

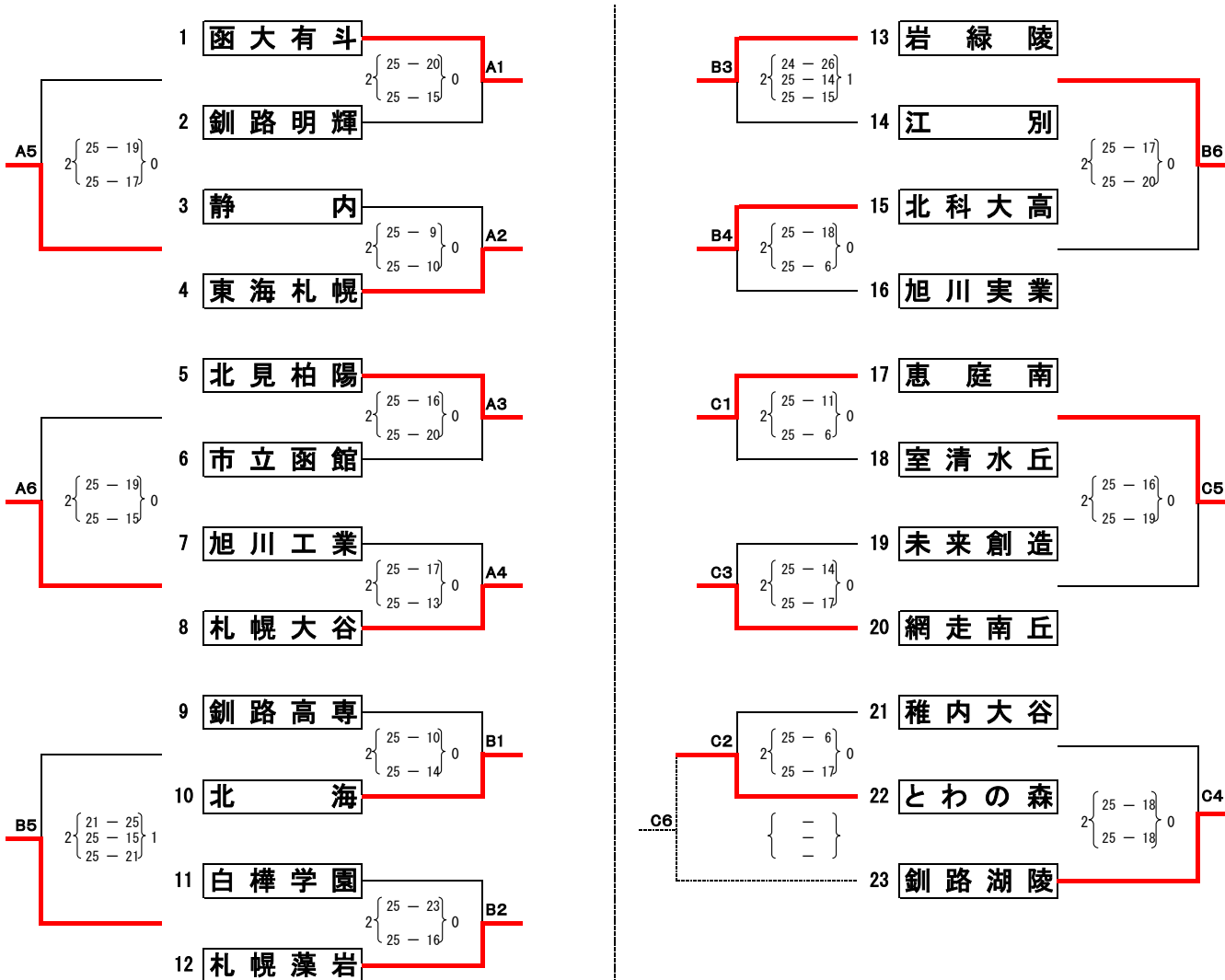
令和6年度 北海道高等学校総合体育大会バレーボール競技大会

大会委員長 塙 浩 伸
 競技委員長 石 崎 賢
 審判委員長 川 島 秀 夫
 総務委員長 有 野 洋 之

日 時: 令和6年6月11日(火)～14日(金)
 会 場: ウインドヒルくしろスーパーアリーナ (A・B・Cコート)

【男子 予選グループ戦】

6月12日(水)



令和6年度 北海道高等学校総合体育大会バレーボール競技大会

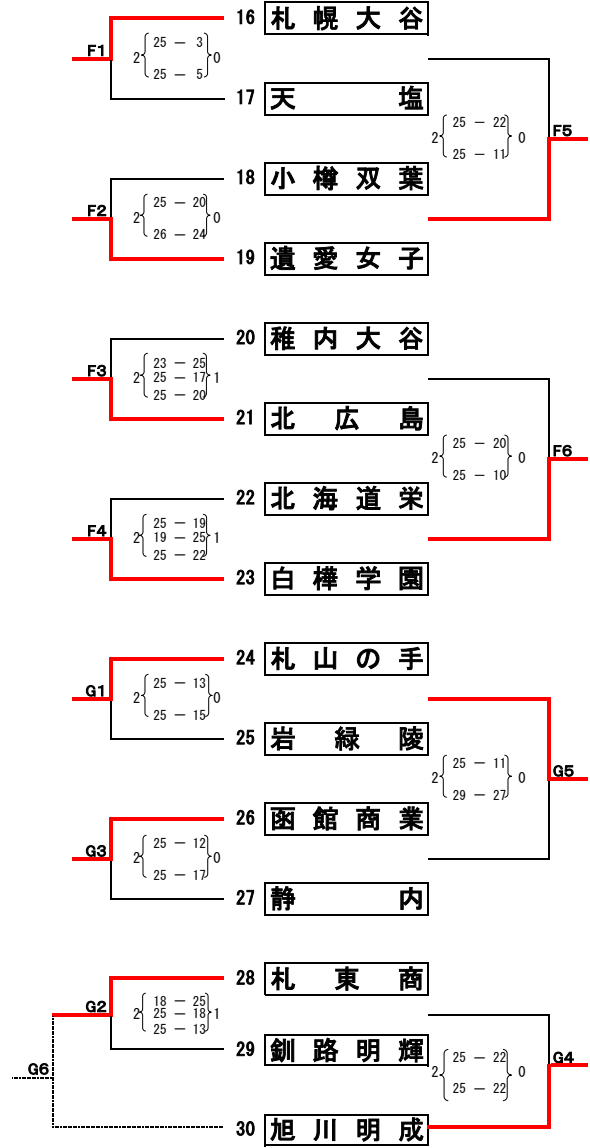
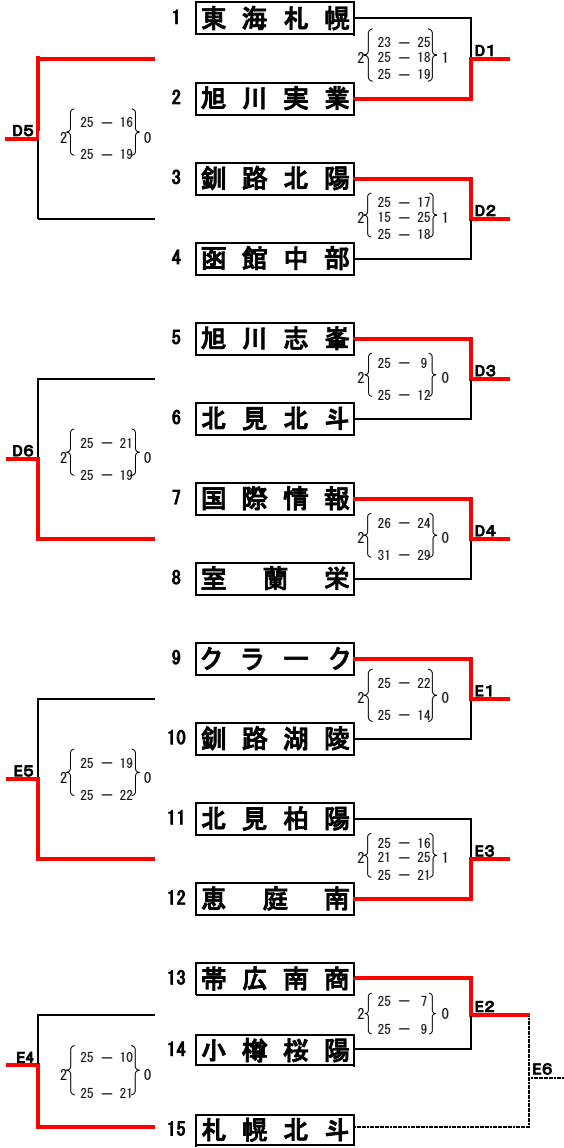
大会委員長 塙 浩 伸
 競技委員長 石 崎 賢
 審判委員長 川 島 秀 夫
 総務委員長 有 野 洋 之

日 時: 令和6年6月11日(火)～14日(金)

会 場: ウインドヒルくしろスーパーアリーナ (Dコート) 釧路湖陵高校体育館 (E・F・Gコート)

【女子予選グループ戦】

6月12日(水)



大会名 令和5年度 北海道高等学校総合体育大会バレーボール競技大会

男子競技成績

日時 令和5年6月13日(火)～16日(金)

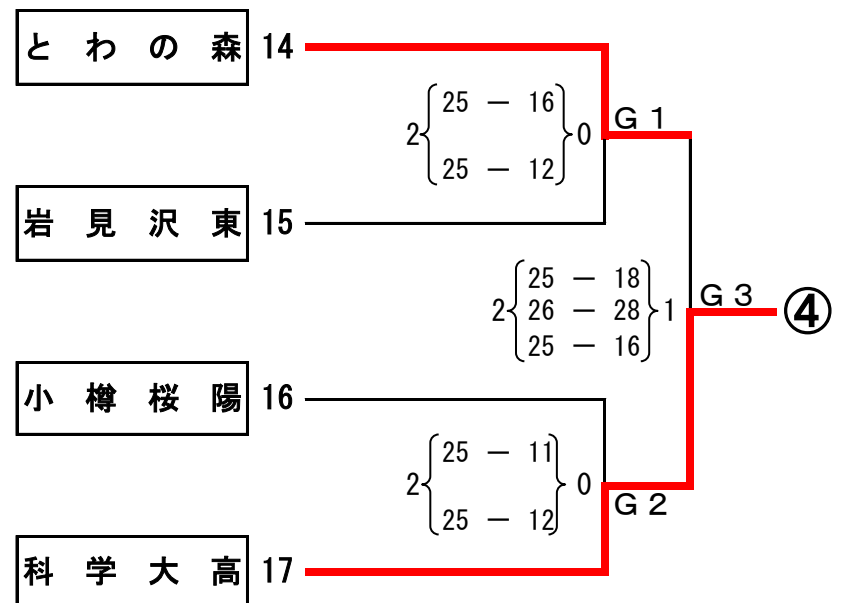
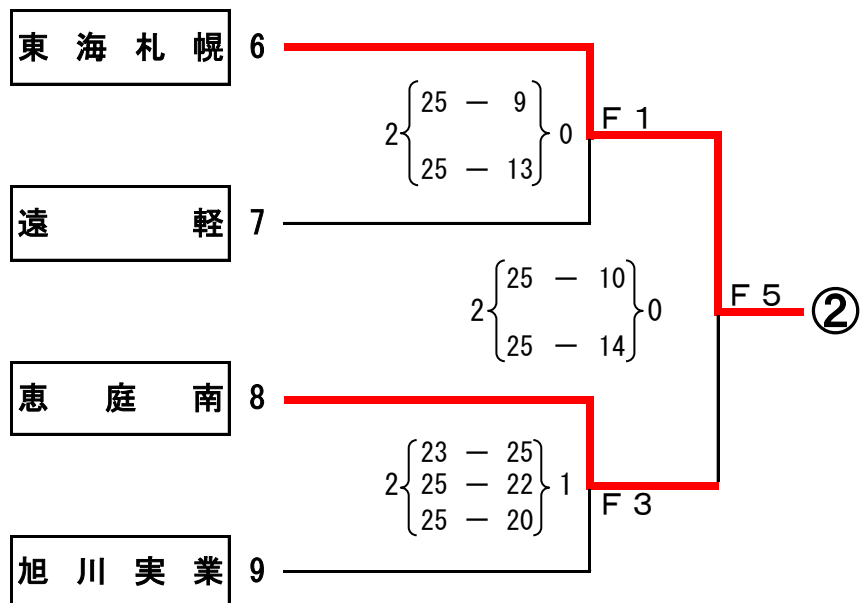
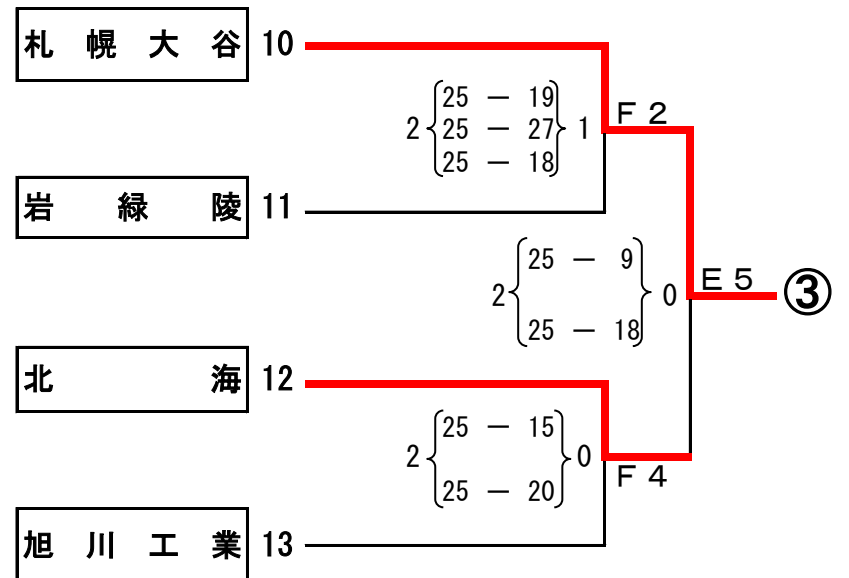
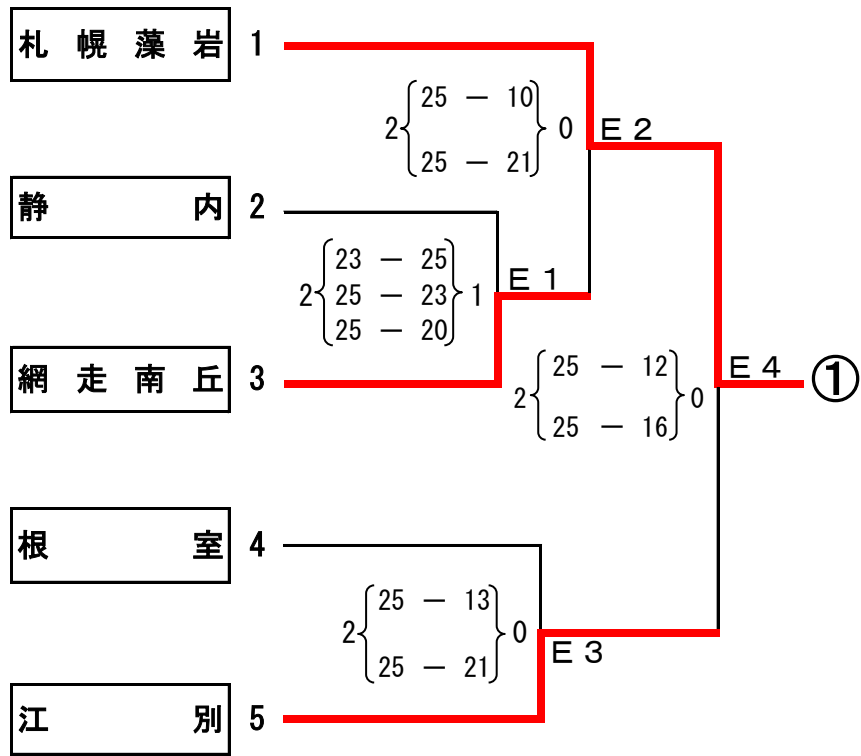
会場 岩見沢市スポーツセンター (E・Fコート) 岩見沢緑陵高等学校体育館 (Gコート)

大会委員長 津嶋拓慈

競技委員長 石崎賢

審判委員長 浅野泰弘

総務委員長 藤盛竜太



大会名 令和5年度 北海道高等学校総合体育大会バレーボール競技大会

女子競技成績

日時 令和5年6月13日(火)～16日(金)

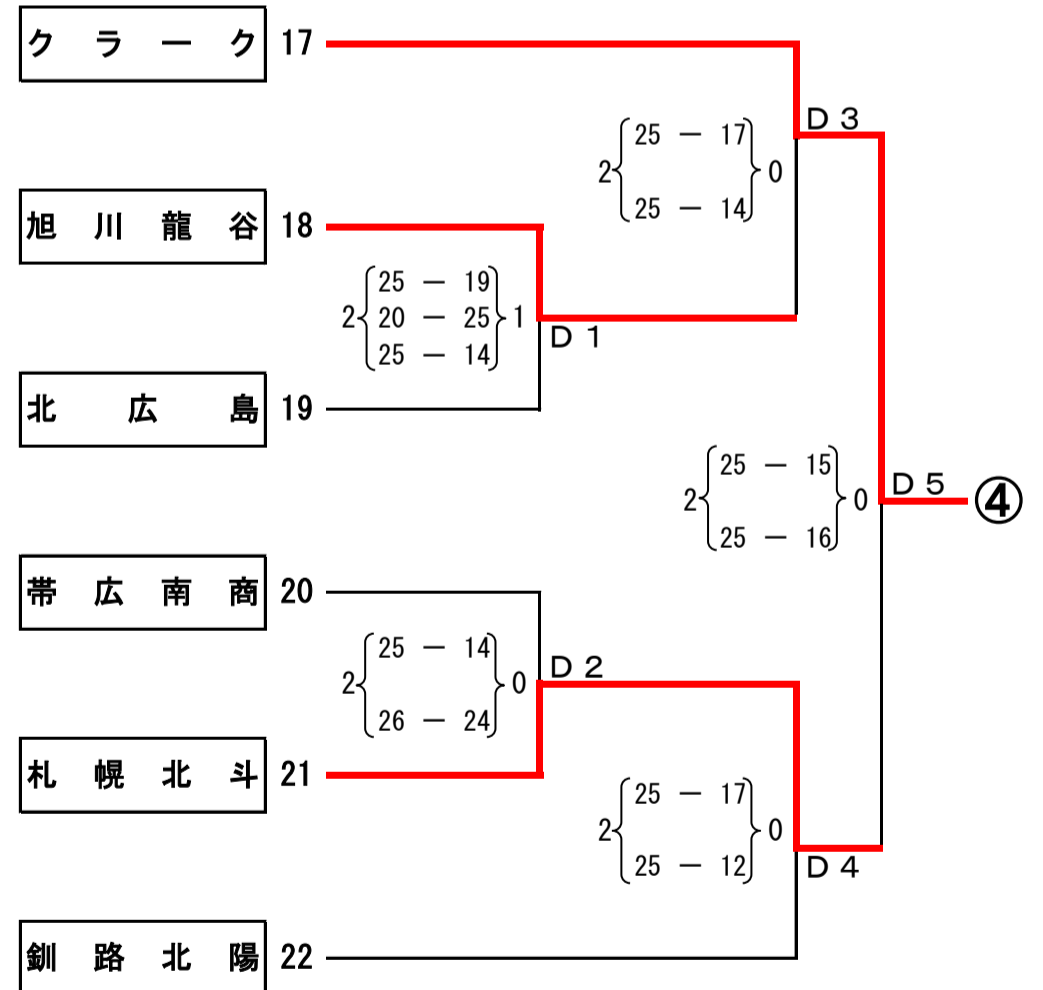
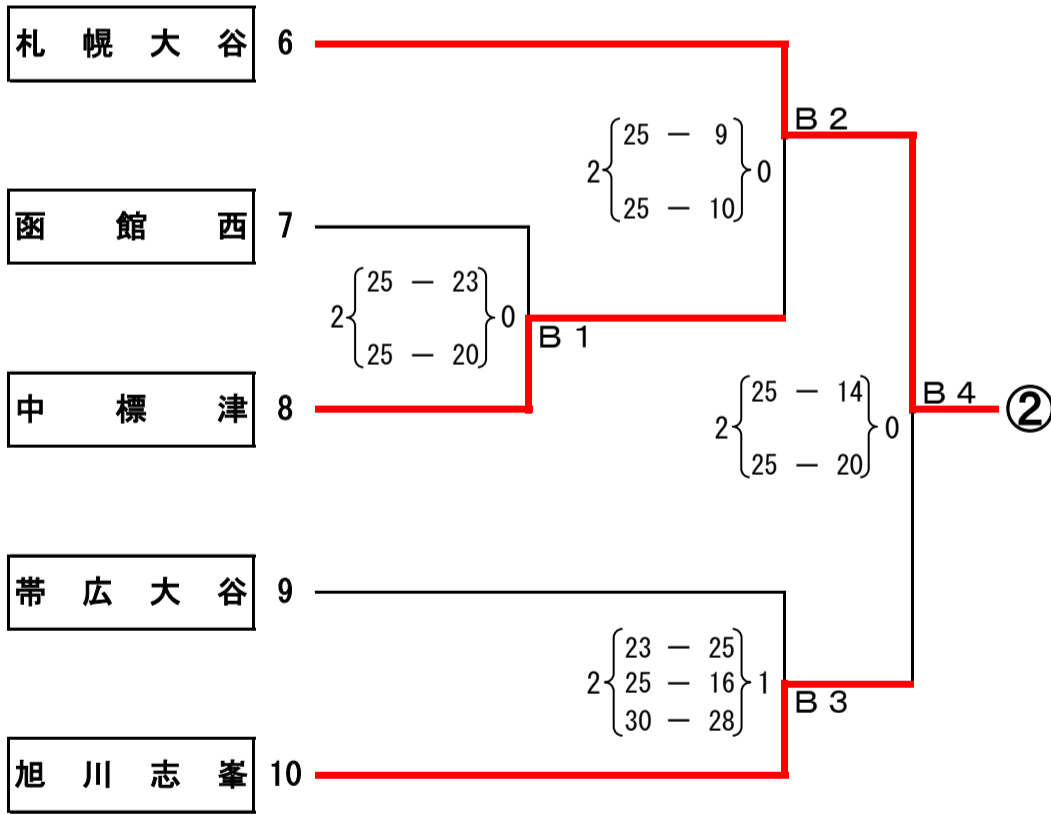
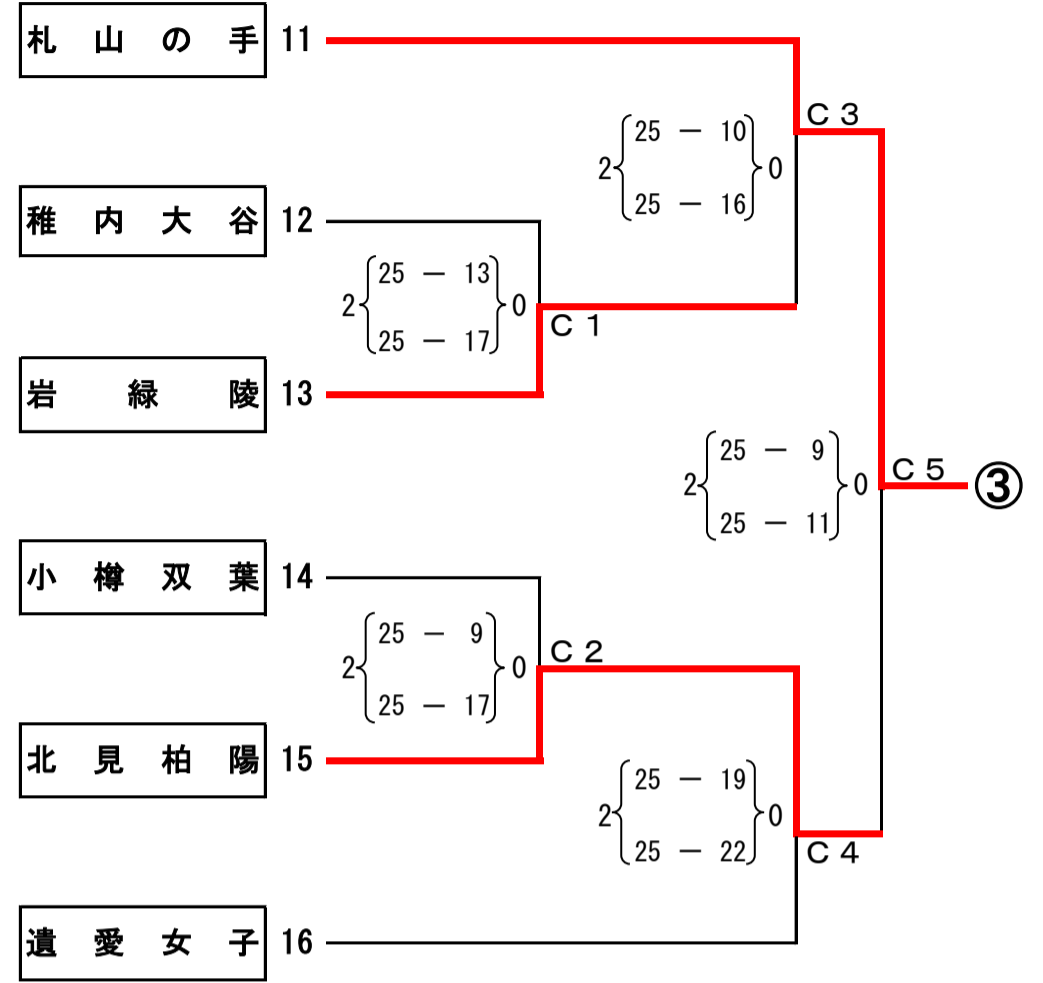
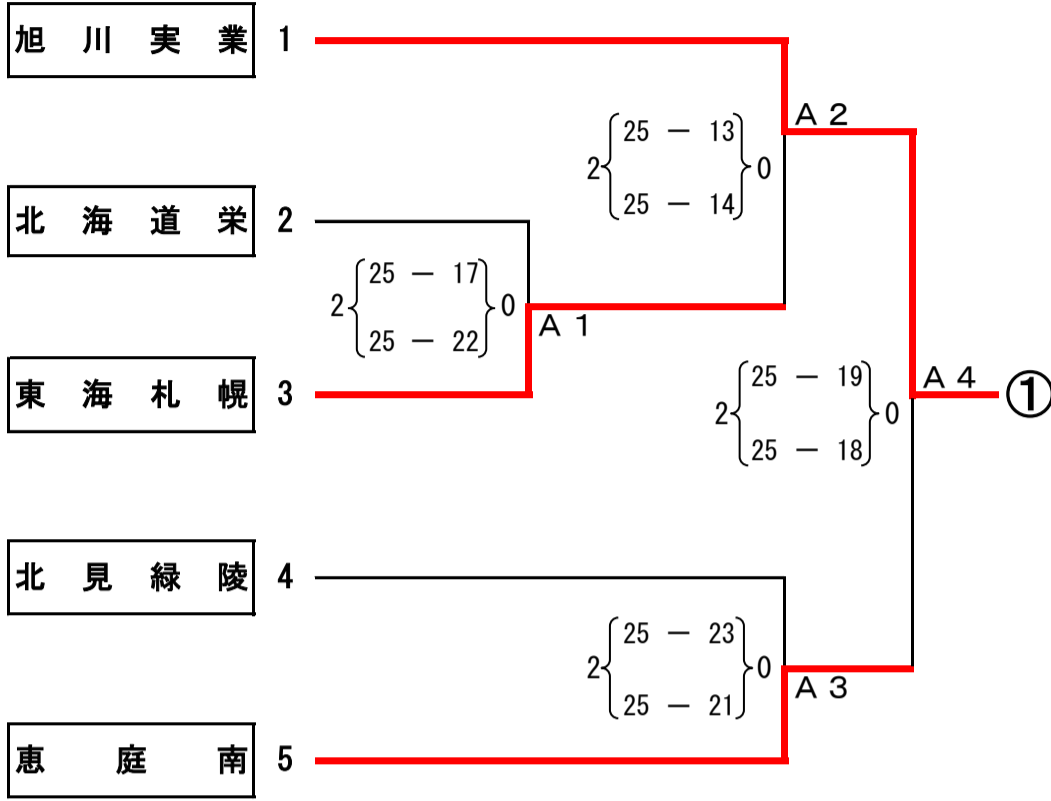
会場 美唄市総合体育館 (A・Bコート) 岩見沢市総合体育館 (C・Dコート)

大会委員長 津嶋拓慈

競技委員長 石崎賢

審判委員長 浅野泰弘

総務委員長 藤盛竜太



令和5年度 北海道高等学校総合体育大会バレーボール競技大会 決勝リーグ戦

令和5年6月16日（金）

会場：美唄市総合体育館

試合開始：9時00分

女子決勝リーグ

男子決勝リーグ

A コー ト		
旭川実業	$2 \begin{pmatrix} 25 & - & 15 \\ 25 & - & 18 \end{pmatrix} 0$	クラーク
札幌大谷	$1 \begin{pmatrix} 19 & - & 25 \\ 25 & - & 22 \\ 22 & - & 25 \end{pmatrix} 2$	札幌山の手
旭川実業	$2 \begin{pmatrix} 25 & - & 18 \\ 25 & - & 21 \end{pmatrix} 0$	札幌山の手
札幌大谷	$2 \begin{pmatrix} 25 & - & 13 \\ 25 & - & 21 \end{pmatrix} 0$	クラーク
札幌山の手	$2 \begin{pmatrix} 25 & - & 19 \\ 25 & - & 19 \end{pmatrix} 0$	クラーク
旭川実業	$2 \begin{pmatrix} 25 & - & 22 \\ 25 & - & 15 \end{pmatrix} 0$	札幌大谷

B コー ト		
札幌藻岩	$1 \begin{pmatrix} 21 & - & 25 \\ 25 & - & 20 \\ 27 & - & 29 \end{pmatrix} 2$	科学大高
東海札幌	$2 \begin{pmatrix} 25 & - & 18 \\ 25 & - & 18 \end{pmatrix} 0$	札幌大谷
札幌藻岩	$0 \begin{pmatrix} 22 & - & 25 \\ 16 & - & 25 \end{pmatrix} 2$	札幌大谷
東海札幌	$2 \begin{pmatrix} 22 & - & 25 \\ 25 & - & 13 \\ 25 & - & 16 \end{pmatrix} 1$	科学大高
札幌大谷	$1 \begin{pmatrix} 25 & - & 21 \\ 22 & - & 25 \\ 22 & - & 25 \end{pmatrix} 2$	科学大高
札幌藻岩	$1 \begin{pmatrix} 30 & - & 32 \\ 25 & - & 21 \\ 19 & - & 25 \end{pmatrix} 2$	東海札幌

優勝	旭川実業	3勝	0敗
準優勝	札幌山の手	2勝	1敗
第3位	札幌大谷	1勝	2敗
第4位	クラー	0勝	3敗

優勝	東海札幌	3勝	0敗
準優勝	科学大高	2勝	1敗
第3位	札幌大谷	1勝	2敗
第4位	札幌藻岩	0勝	3敗