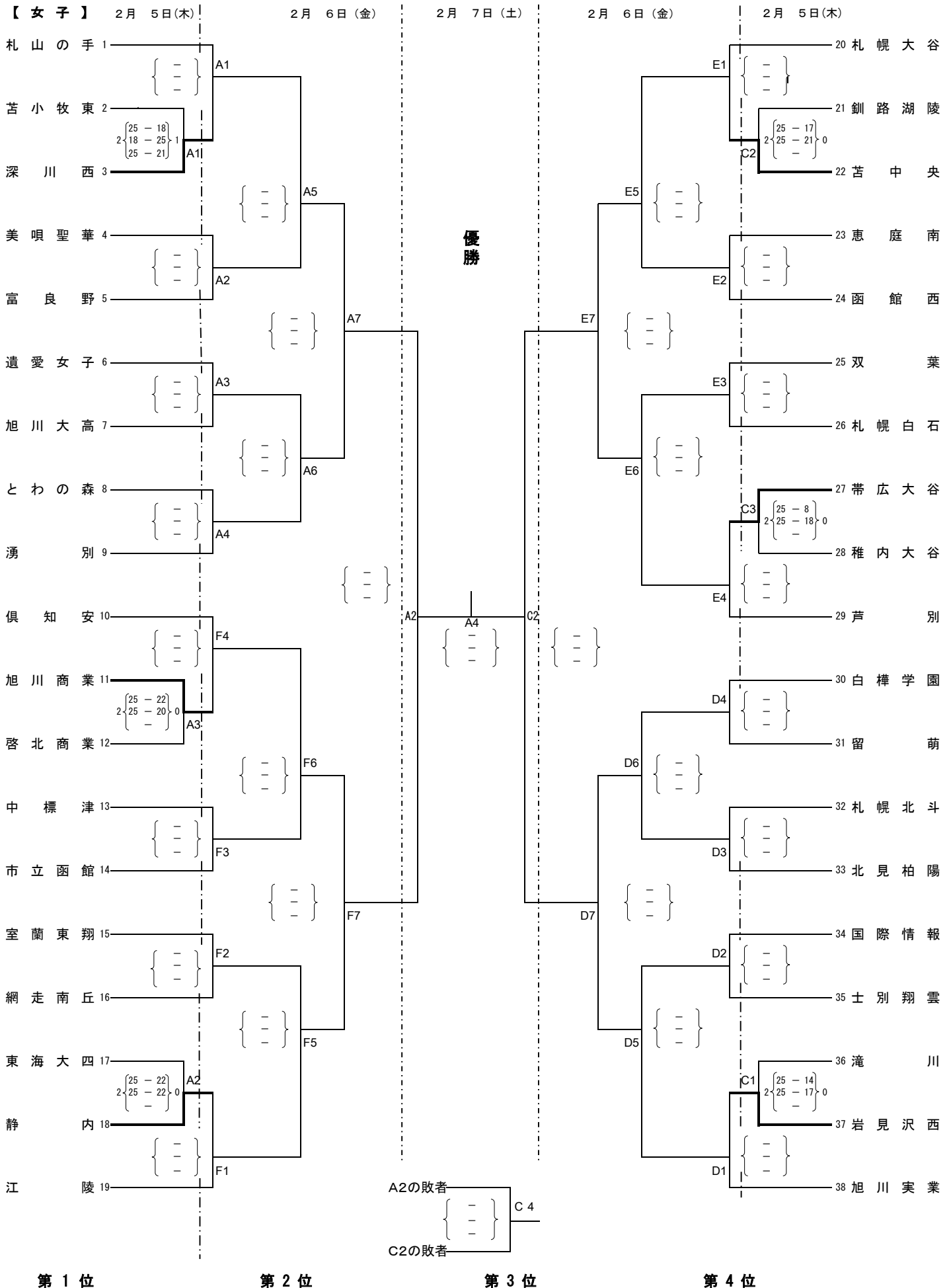


大会名 第10回北海道高等学校バレーボール新人大会
 日時 平成27年2月5日(木)～2月7日(土)
 会場 苫小牧市総合体育館
 苫小牧南高等学校体育館

大会委員長 西谷清之
 競技委員長 杉木 恵
 審判委員長 川崎尚子
 総務委員長 柴田知巳



A2の敗者
 C2の敗者
 C4