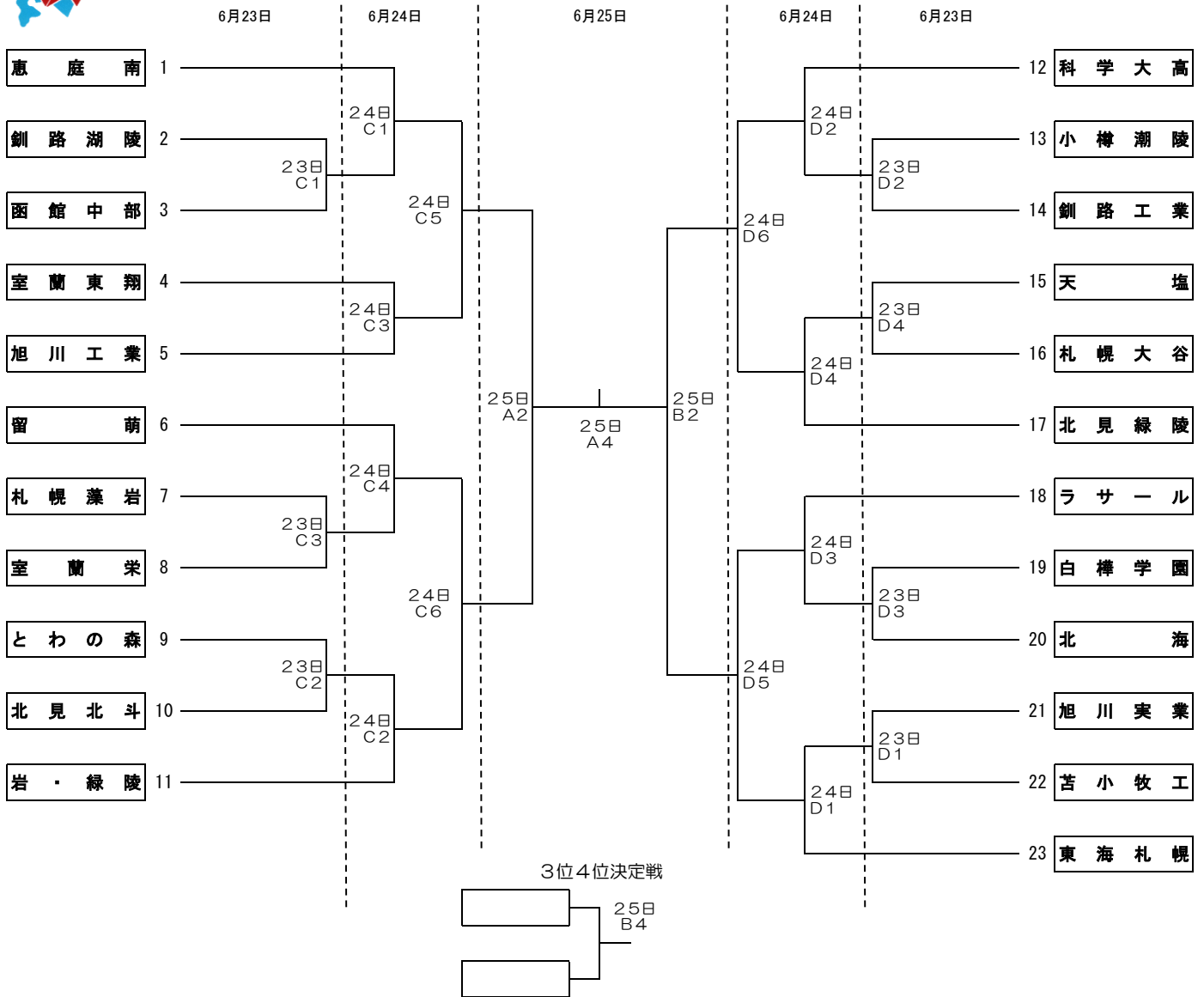




令和3年度 北海道高等学校総合体育大会バレーボール競技大会

男子組み合わせ



試合	第1試合	第2試合	第3試合	第4試合	第5試合	第6試合
開始予定時刻	9:30	11:00	12:30	14:00	15:30	17:00

監督主将会議	6月22日(火)	16:30	道北アークス大雪アリーナ	
開会式	6月22日(火)	監督主将会議後	道北アークス大雪アリーナ	
競技開始	6月23日(水)	9:30	女子 道北アークス大雪アリーナ (A・Bコート)	
			女子 忠和公園体育館 (Eコート)	
			男子 旭川市リアルター夢りんご体育館 (C・Dコート)	
	6月24日(木)	9:30	女子 道北アークス大雪アリーナ (A・Bコート)	
			男子 旭川市リアルター夢りんご体育館 (C・Dコート)	
	6月25日(金)	9:30	女子 道北アークス大雪アリーナ (A・Bコート)	
			男子 道北アークス大雪アリーナ (A・Bコート)	



令和3年度 北海道高等学校総合体育大会バレーボール競技大会

女子組み合わせ

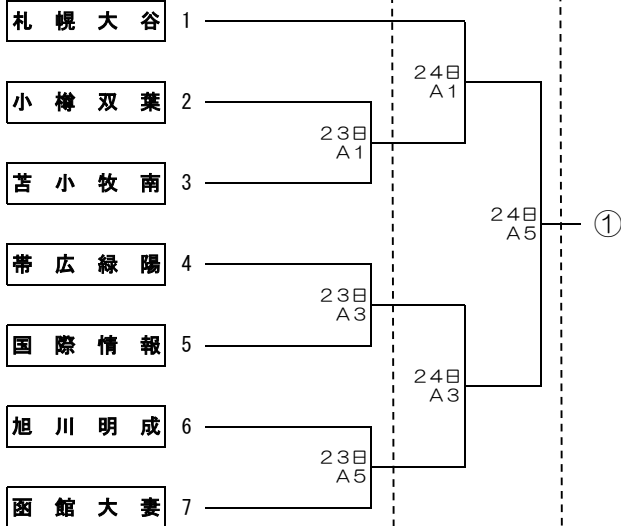
6月23日

6月24日

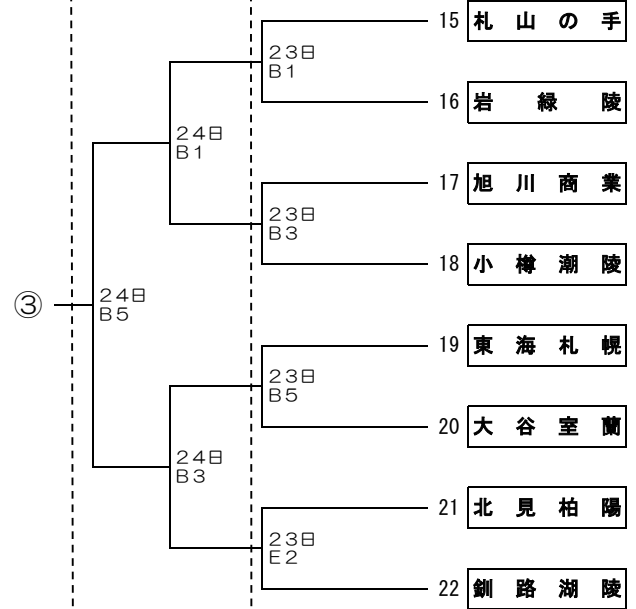
6月24日

6月23日

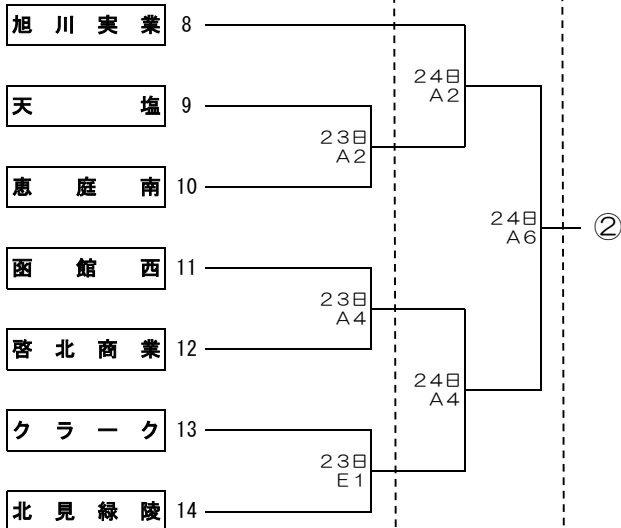
Aブロック



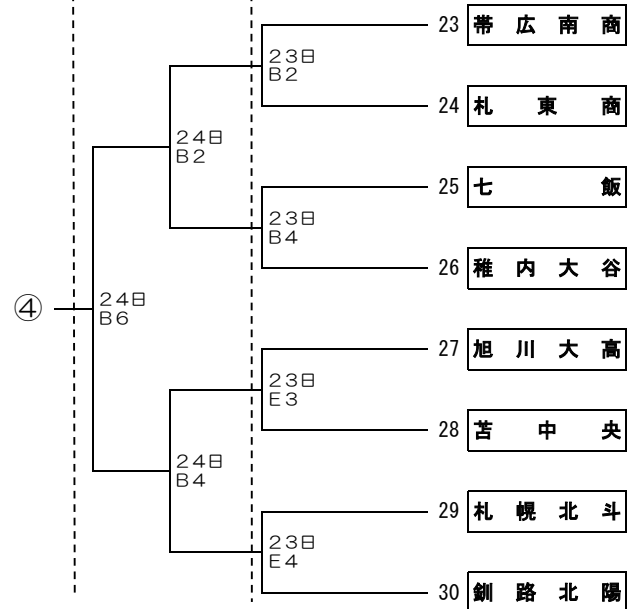
Cブロック



Bブロック



Dブロック



試合順	第1試合		第3試合		第5試合	
	A1	B1	A3	B3	A5	B5
	①-④	②-③	①-③	②-④	①-②	③-④

試合	第1試合	第2試合	第3試合	第4試合	第5試合	第6試合
開始予定時刻	9:30	11:00	12:30	14:00	15:30	17:00

監督主将会 開会式	6月22日(火)	16:30	道北アークス大雪アリーナ	
	6月22日(火)	監督主将会後	道北アークス大雪アリーナ	
競技開始	6月23日(水)	9:30	女子	道北アークス大雪アリーナ (A・Bコート)
			女子	忠和公園体育館 (Eコート)
			男子	旭川市リアルター夢りんご体育館 (C・Dコート)
			男子	道北アークス大雪アリーナ (A・Bコート)
	6月24日(木)	9:30	女子	道北アークス大雪アリーナ (A・Bコート)
			女子	旭川市リアルター夢りんご体育館 (C・Dコート)
			男子	旭川市リアルター夢りんご体育館 (C・Dコート)
			男子	道北アークス大雪アリーナ (A・Bコート)
	6月25日(金)	9:30	女子	道北アークス大雪アリーナ (A・Bコート)
			男子	道北アークス大雪アリーナ (A・Bコート)