

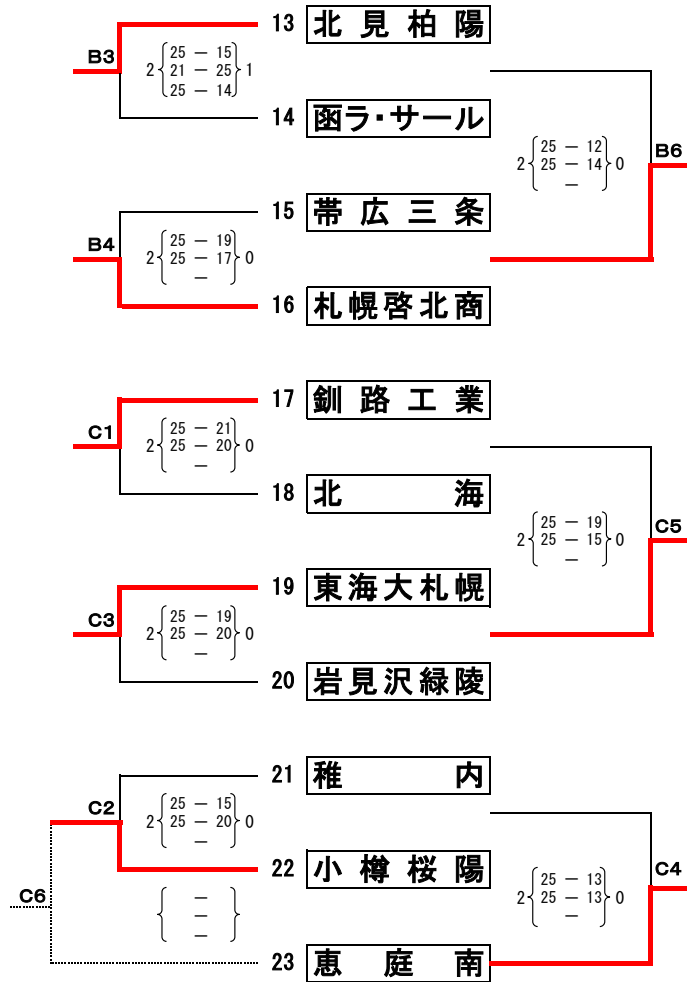
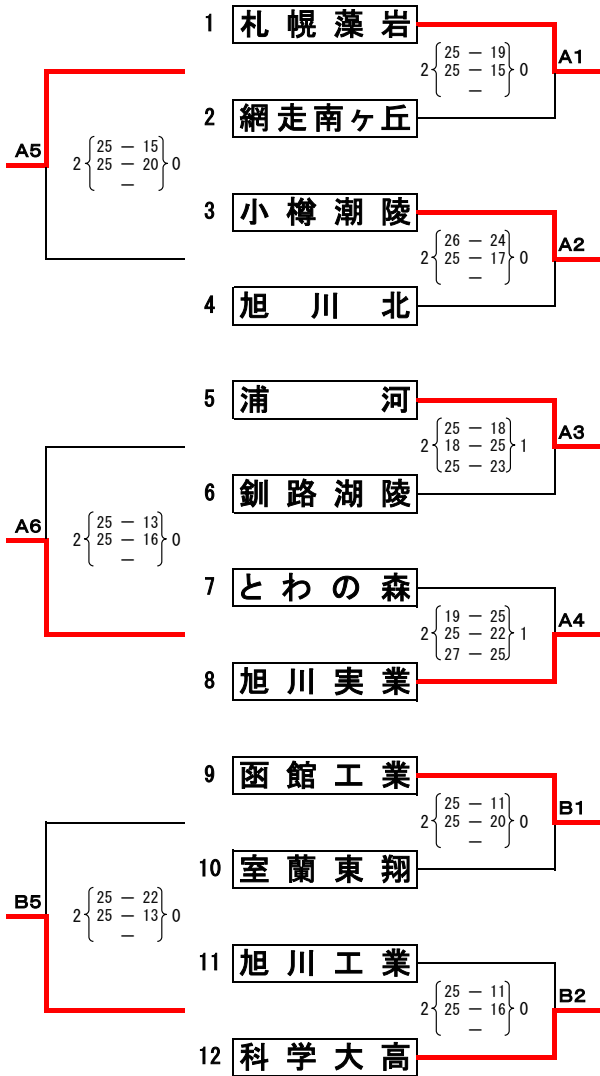
平成30年度 北海道高等学校総合体育大会バレーボール競技大会

日時:平成30年6月12日(火)~15日(金)
会場:小樽市総合体育館 (A・B・Cコート)

大会委員長 白鳥真次
競技委員長 丸山道博
審判委員長 鈴木和彦
総務委員長 高島利昌

【男子 予選グループ戦】

6月13日(水)



平成30年度 北海道高等学校総合体育大会バレーボール競技大会

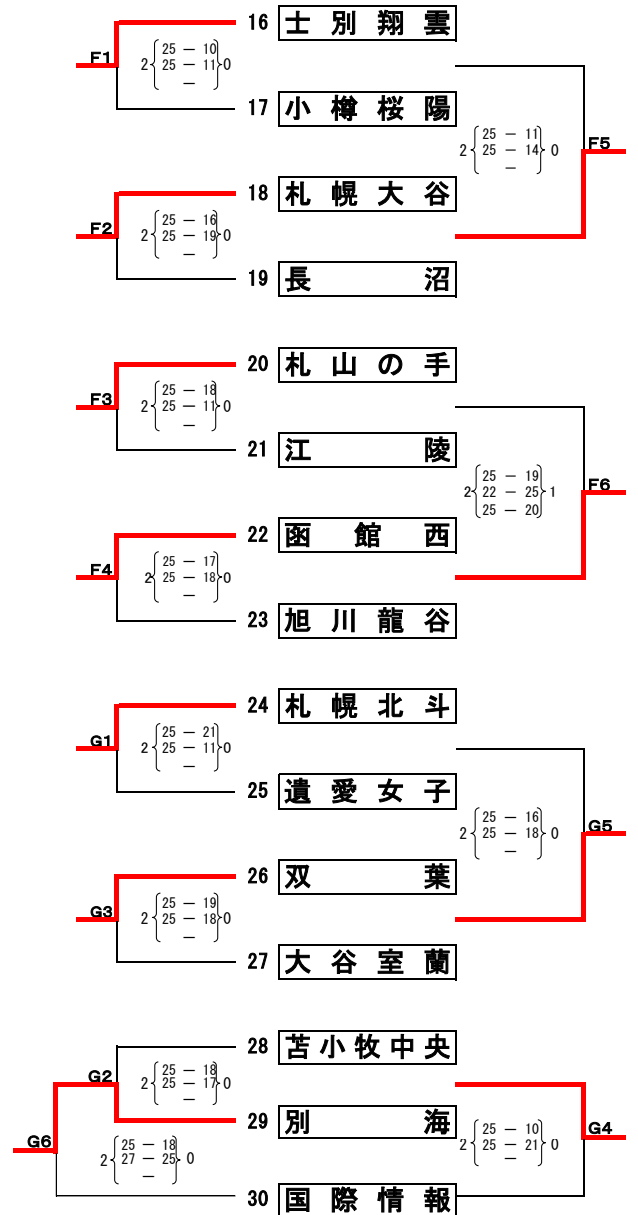
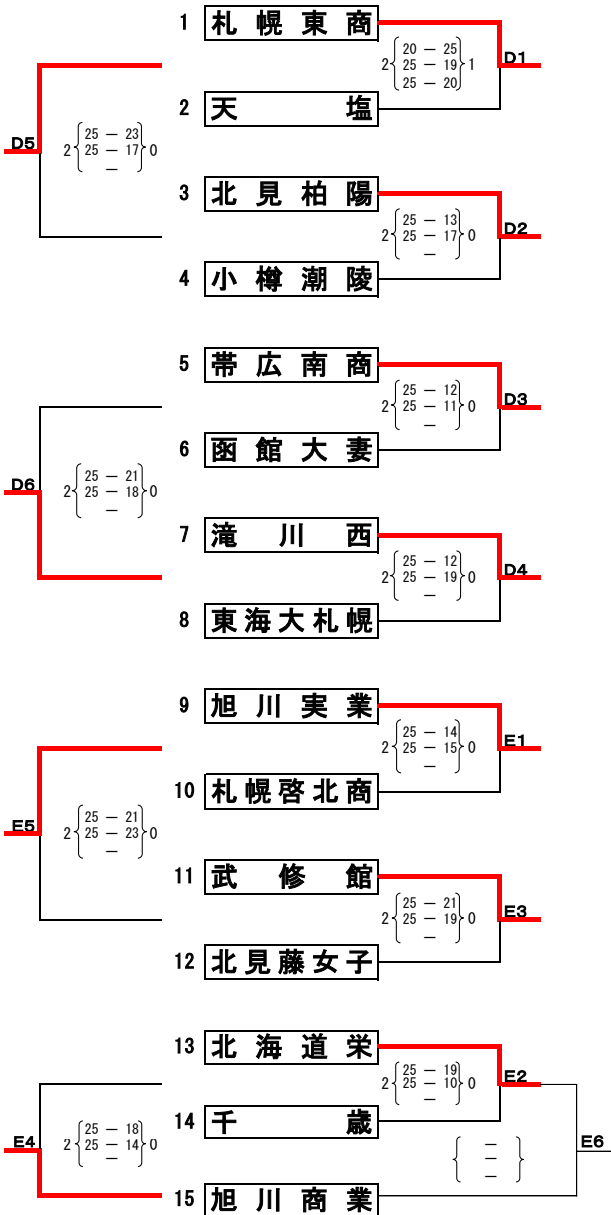
大会委員長 白鳥真次
 競技委員長 丸山道博
 審判委員長 鈴木和彦
 総務委員長 高島利昌

日時：平成30年6月12日(火)～15日(金)

会場：小樽潮陵高等学校 (D・Eコート) 小樽桜陽高等学校 (F・Gコート)

【女子予選グループ戦】

6月13日(水)



大会名 平成30年度 北海道高等学校総合体育大会バレーボール競技大会

男子競技成績

日時 平成30年6月12(火)～15日(金)

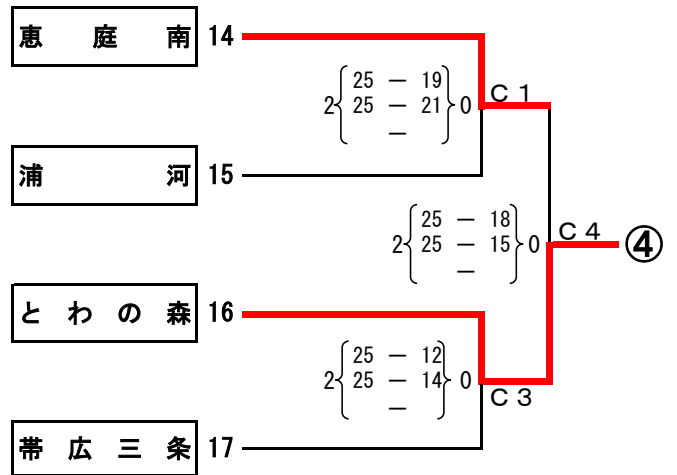
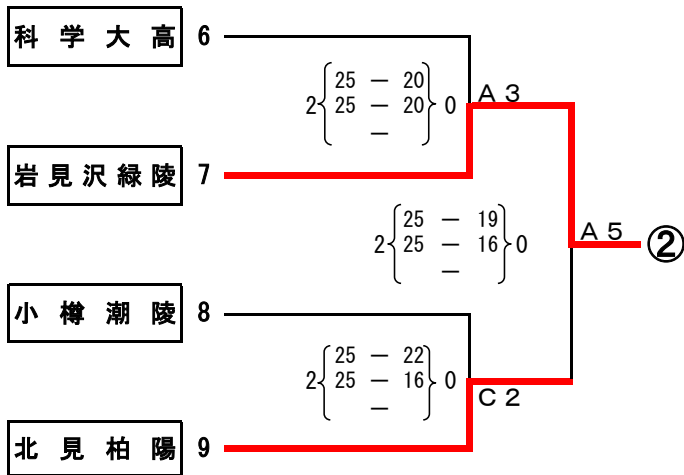
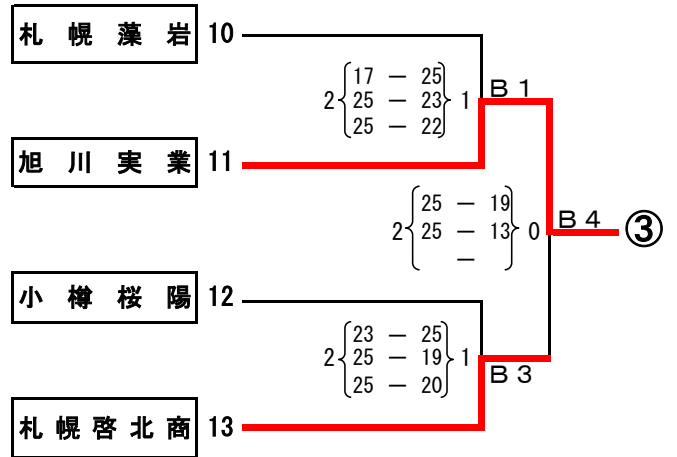
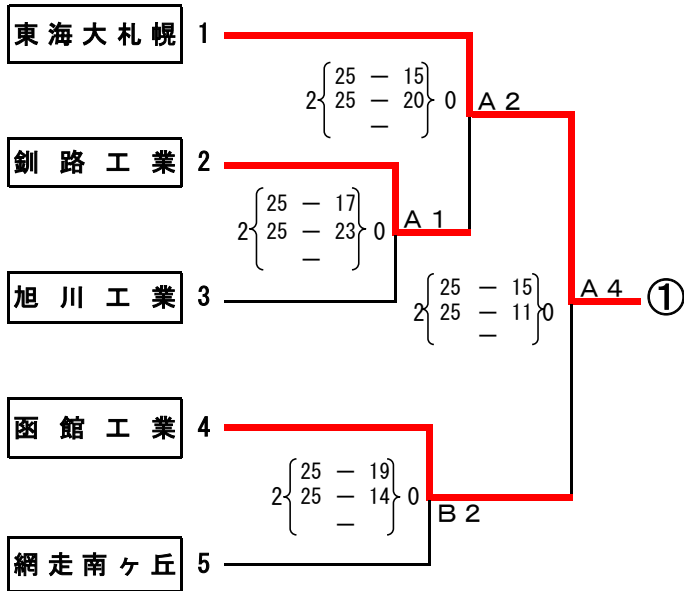
会場 小樽市総合体育館 (A・B・Cコート)

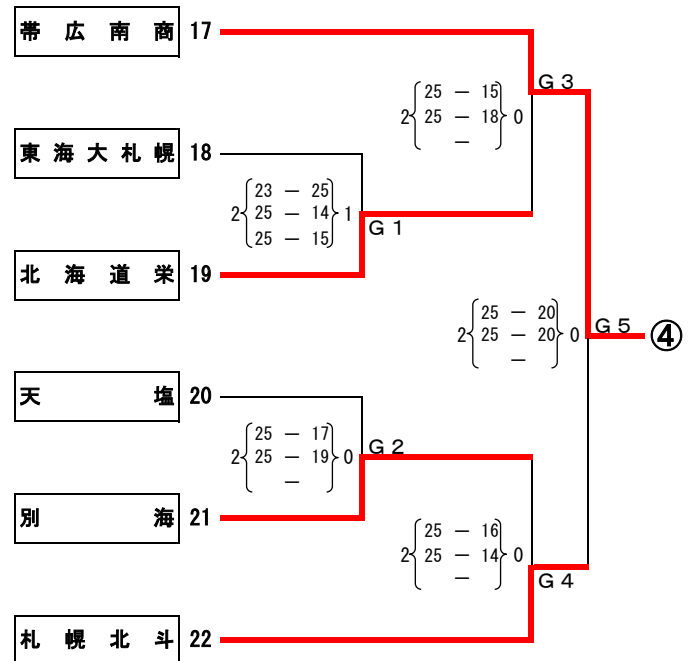
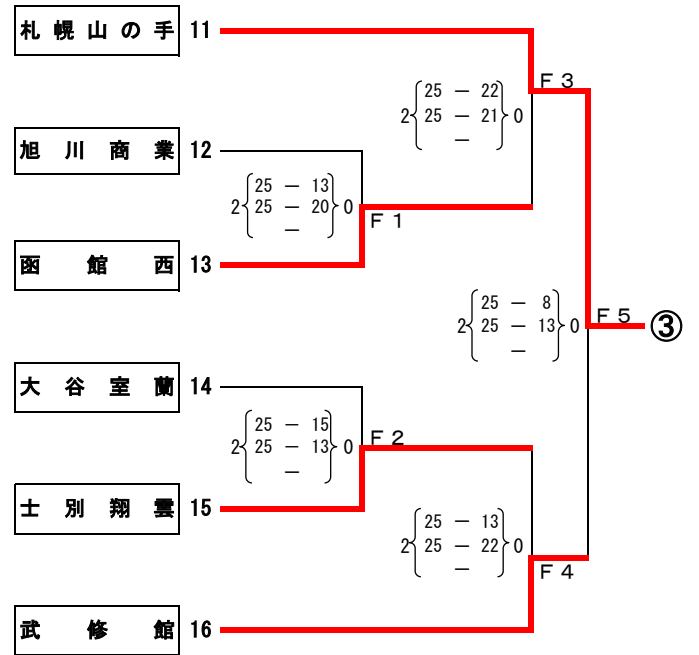
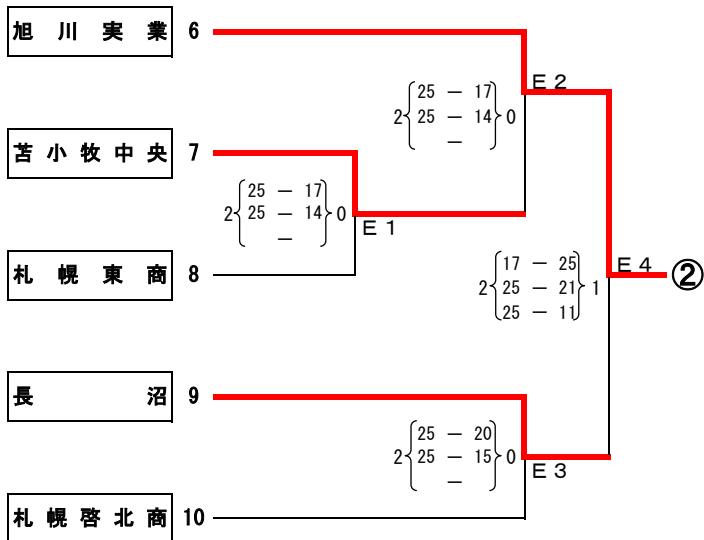
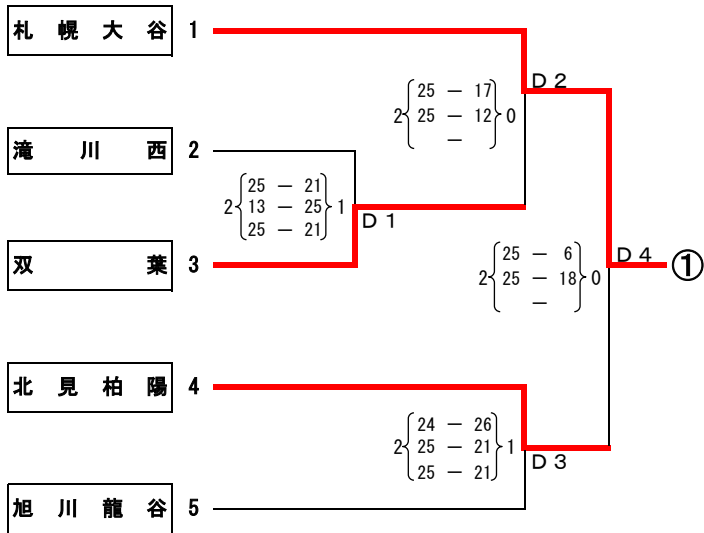
大会委員長 白鳥真次

競技委員長 丸山道博

審判委員長 鈴木和彦

総務委員長 高島利昌





平成30年度 北海道高等学校総合体育大会バレーボール競技大会
決勝リーグ戦

平成30年6月15日(金)

会場：小樽市総合体育館

試合開始：9時00分

男子決勝リーグ

Aコート			
東海大札幌	2	$\begin{pmatrix} 25 & - & 19 \\ 25 & - & 19 \\ & & - \end{pmatrix}$ 0	とわの森
岩見沢緑陵	0	$\begin{pmatrix} 22 & - & 25 \\ 25 & - & 27 \\ & & - \end{pmatrix}$ 2	旭川実業
東海大札幌	2	$\begin{pmatrix} 25 & - & 20 \\ 25 & - & 17 \\ & & - \end{pmatrix}$ 0	旭川実業
岩見沢緑陵	1	$\begin{pmatrix} 26 & - & 28 \\ 25 & - & 20 \\ 15 & - & 25 \end{pmatrix}$ 2	とわの森
旭川実業	0	$\begin{pmatrix} 13 & - & 25 \\ 18 & - & 25 \\ & & - \end{pmatrix}$ 2	とわの森
東海大札幌	2	$\begin{pmatrix} 25 & - & 19 \\ 25 & - & 15 \\ & & - \end{pmatrix}$ 0	岩見沢緑陵

女子決勝リーグ

Cコート			
札幌大谷	2	$\begin{pmatrix} 26 & - & 24 \\ 25 & - & 21 \\ & & - \end{pmatrix}$ 0	帯広南商業
旭川実業	0	$\begin{pmatrix} 19 & - & 25 \\ 20 & - & 25 \\ & & - \end{pmatrix}$ 2	札幌山の手
札幌大谷	2	$\begin{pmatrix} 26 & - & 24 \\ 15 & - & 25 \\ 25 & - & 20 \end{pmatrix}$ 1	札幌山の手
旭川実業	2	$\begin{pmatrix} 25 & - & 21 \\ 15 & - & 25 \\ 25 & - & 20 \end{pmatrix}$ 1	帯広南商業
札幌山の手	0	$\begin{pmatrix} 14 & - & 25 \\ 13 & - & 25 \\ & & - \end{pmatrix}$ 2	帯広南商業
札幌大谷	2	$\begin{pmatrix} 26 & - & 24 \\ 25 & - & 21 \\ & & - \end{pmatrix}$ 0	旭川実業

第1位 東海大札幌 3勝0敗
第2位 とわの森 2勝1敗
第3位 旭川実業 1勝2敗
第4位 岩見沢緑陵 0勝3敗

第1位 札幌大谷 3勝0敗
第2位 帯広南商業 1勝2敗
第3位 札幌山の手 1勝2敗
第4位 旭川実業 1勝2敗