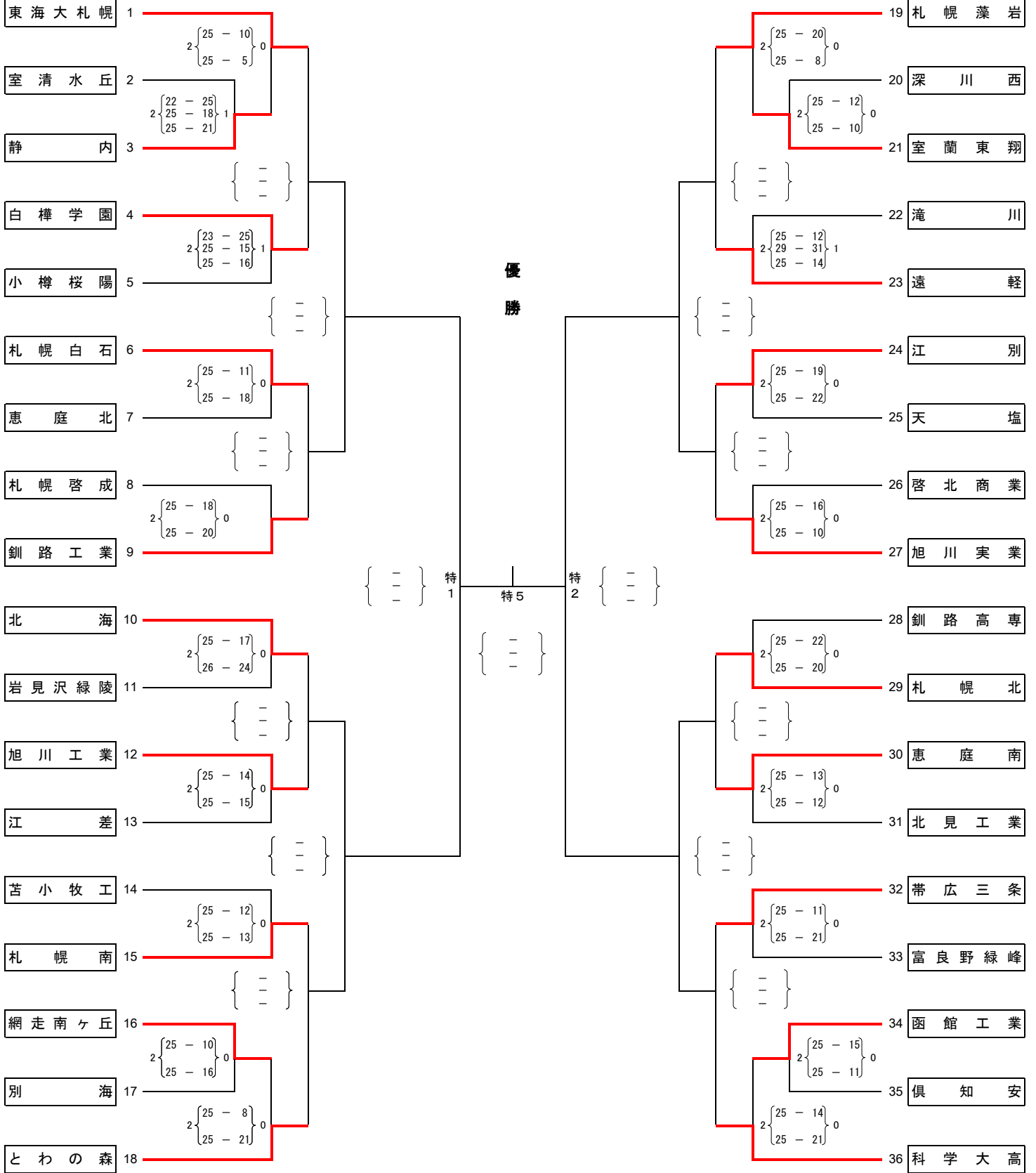


大会名 第70回全日本バレーボール高等学校選手権大会 北海道代表決定戦

日時 平成29年11月15日(水)~18日(土)
会場 北海道立野幌総合運動公園総合体育館・江別市民体育館・大麻体育館

大会委員長 大田 鈴石
競技委員長 大田 鈴石
審判委員長 大田 鈴石
総務委員長 大田 鈴石
江 中 木 井
憲 和 吉
一 淳 彦 重

【 男子 】



大会名 第70回全日本バレーボール高等学校選手権大会 北海道代表決定戦

日時 平成29年11月15日(水)~18日(土)

会場 北海道立野幌総合運動公園総合体育館・江別市民体育館・大麻体育館

大会委員長 大江 憲一
 競技委員長 田中 淳
 審判委員長 鈴木 和彦
 総務委員長 石井 吉重

【女子】

