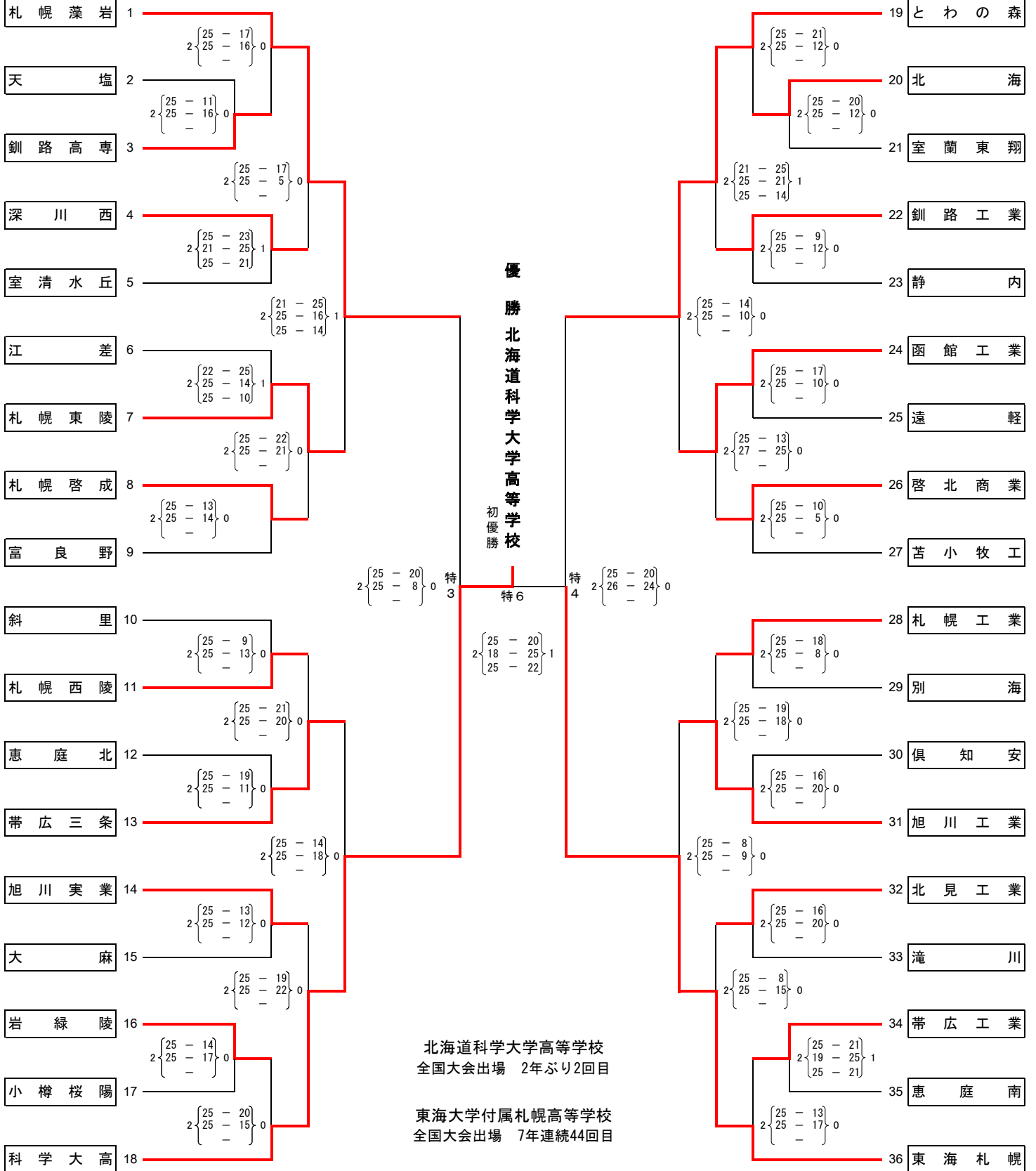


大会名 第69回全日本バレーボール高等学校選手権大会 北海道代表決定戦

日時 平成28年11月14日(月)~16日(水)・26日(土)
会場 北海道立総合体育センター・北海道立野幌総合運動公園総合体育館

大会委員長 大田川石
競技委員長 江中崎井
審判委員長 憲尚吉
総務委員長 一淳子重

【男子】



大会名 第69回全日本バレーボール高等学校選手権大会 北海道代表決定戦

大会委員長 大江 憲一
 競技委員長 田中 淳
 審判委員長 川崎 尚子
 総務委員長 石井 吉重

日時 平成28年11月14日(月)~16日(水)・26日(土)
 会場 北海道立総合体育センター・北海道立野幌総合運動公園総合体育館

【女子】

