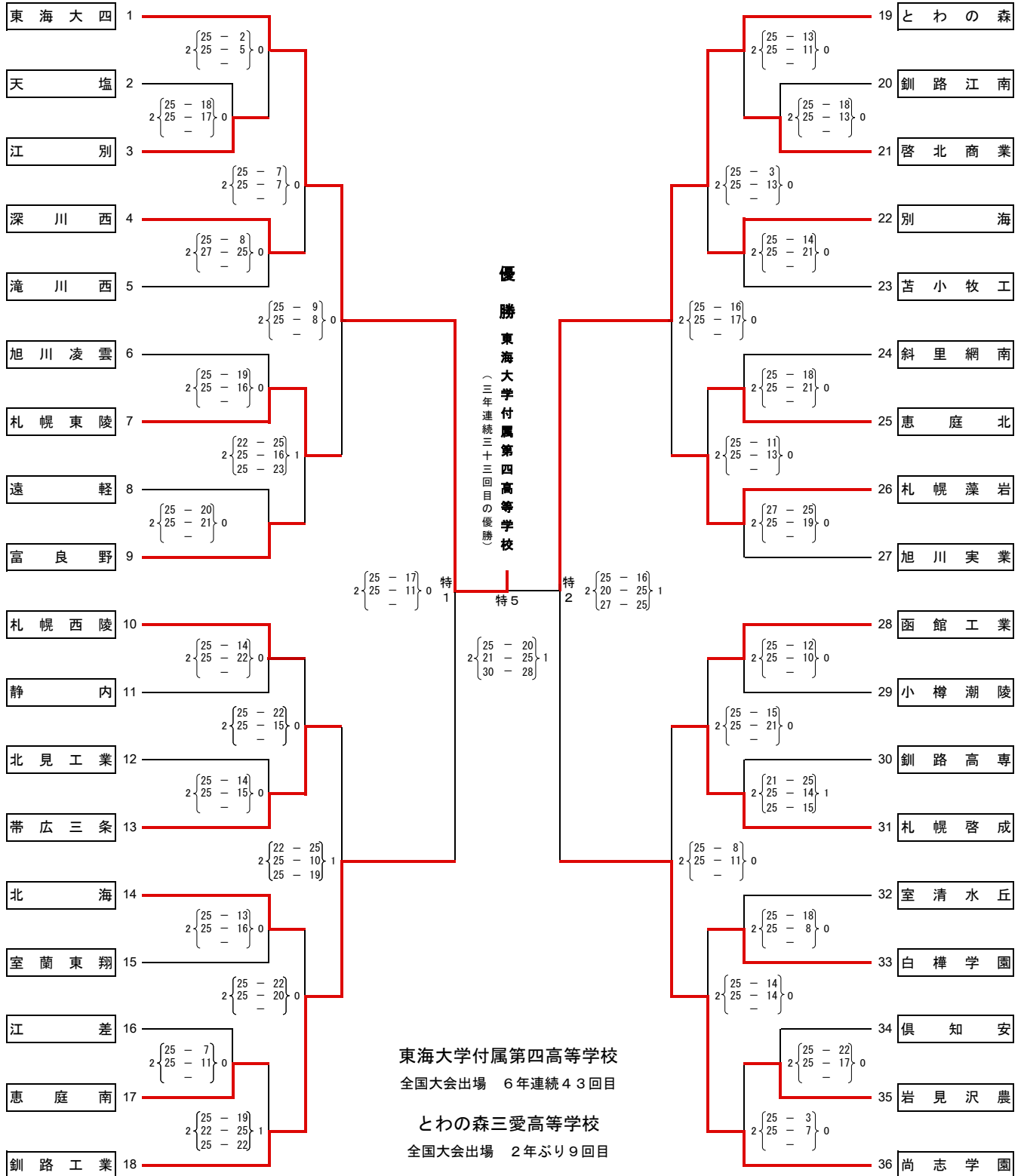


大会名 第68回全日本バレーボール高等学校選手権大会 北海道代表決定戦

日時 平成27年11月12日(木)~15日(日)
会場 北海道立総合体育センター

大会委員長 大田川石
競技委員長 江中崎井
審判委員長 憲尚吉
総務委員長 一淳子重

【男子】



大会名 第68回全日本バレーボール高等学校選手権大会 北海道代表決定戦

日時 平成27年11月12日(木)~15日(日)

会場 北海道立総合体育センター

大会委員長 大江 憲一
 競技委員長 田中 淳
 審判委員長 川崎 尚子
 総務委員長 石井 吉重

【女子】

