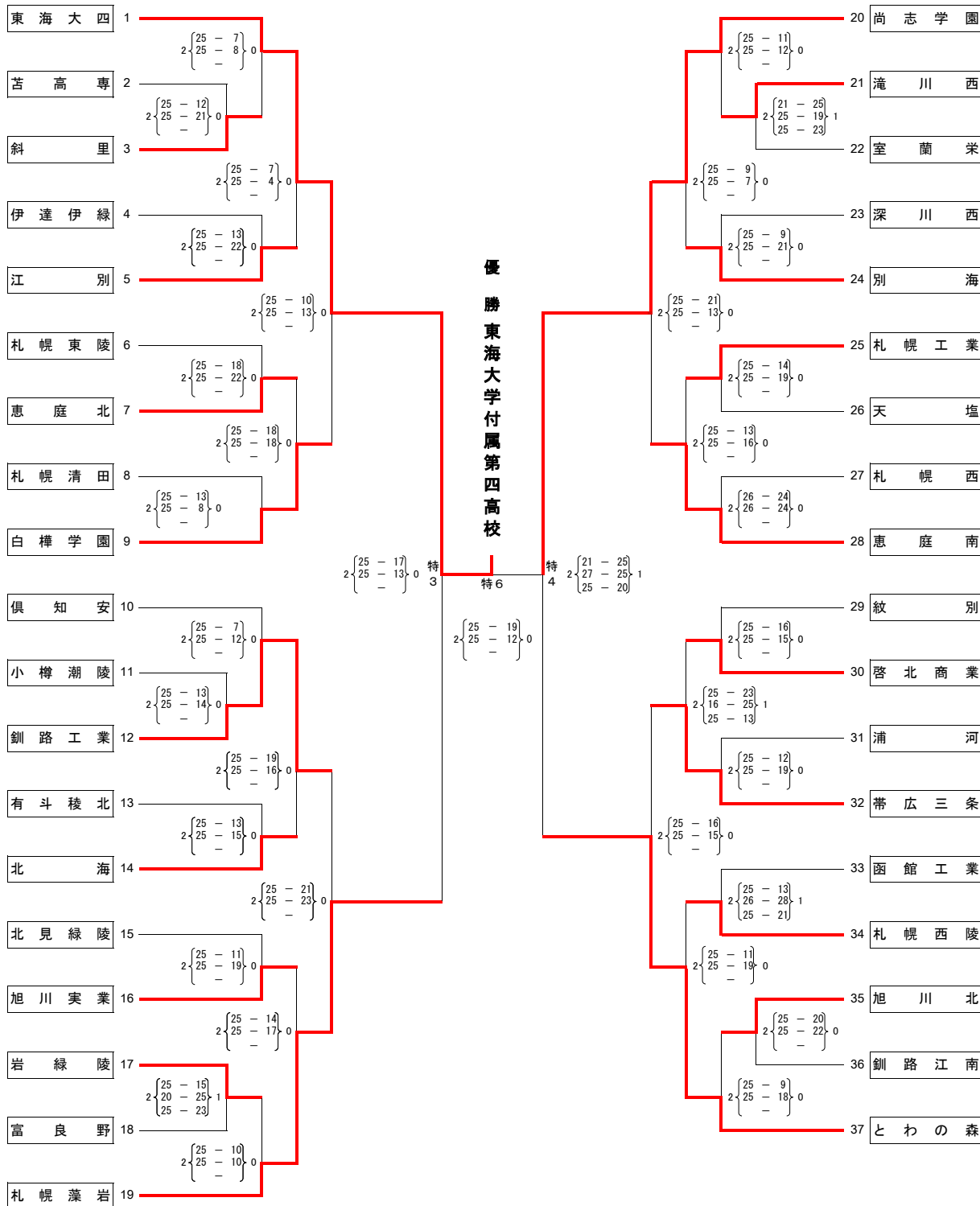


大会名 第67回全日本バレーボール高等学校選手権大会 北海道代表決定戦
 日時 平成26年11月18日(火)~21日(金)
 会場 北海道立総合体育センター

大会委員長 大田 憲一
 競技委員長 田中 羽
 審判委員長 井 泰吉
 総務委員長 石 重

【男子】



大会名 第67回全日本バレーボール高等学校選手権大会 北海道代表決定戦

日時 平成26年11月18日(火)~21日(金)
会場 北海道立総合体育センター

大会委員長 大江 憲一
競技委員長 田中 淳
審判委員長 笠羽 泰範
総務委員長 石井 吉重

【女子】

