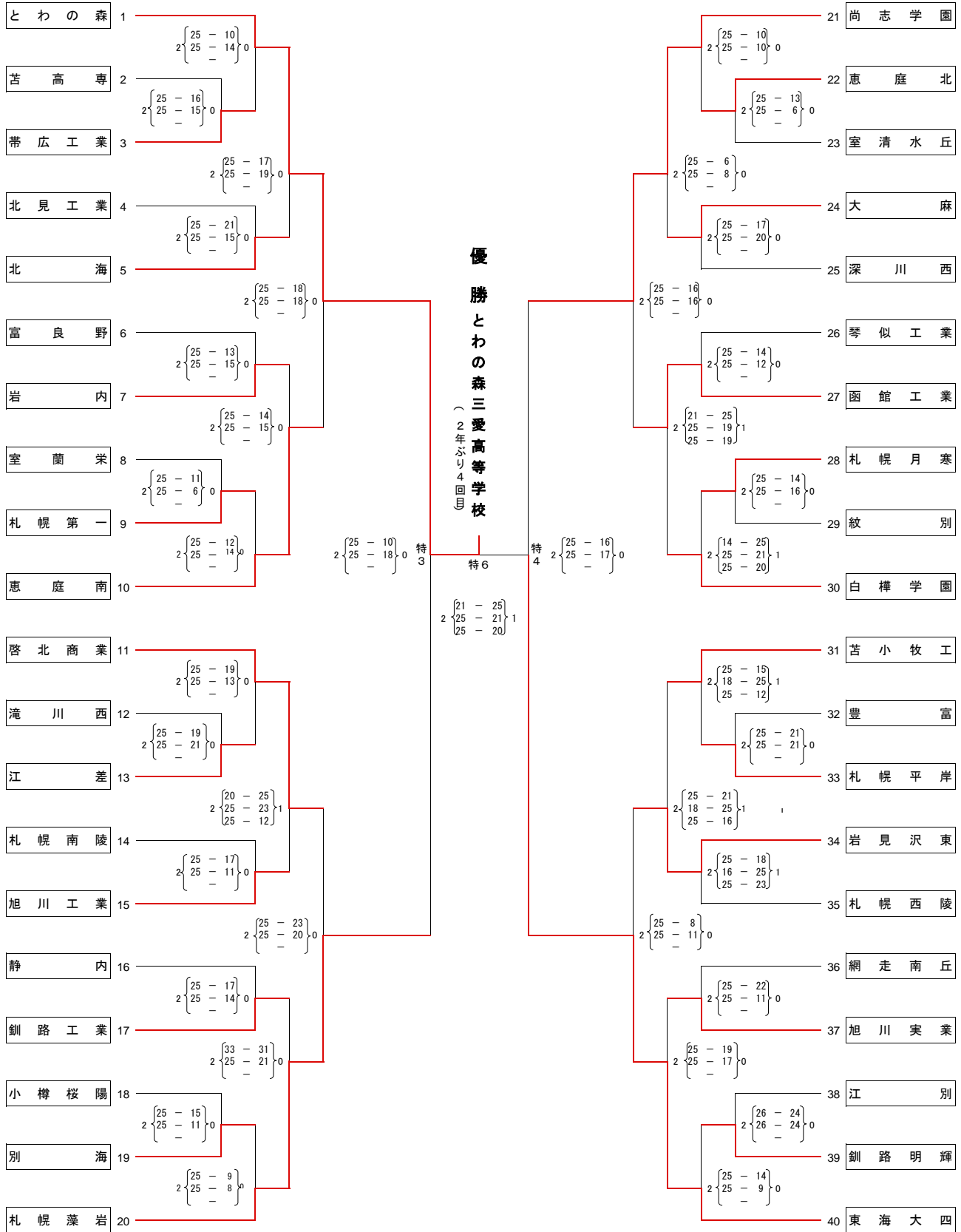


大会名 第65回全日本バレーボール高等学校選手権大会 北海道代表決定戦

日時 平成24年11月13日(火)~16日(金)  
会場 北海道立総合体育館センター

大会委員長 大杉 憲一  
競技委員長 木野 泰章  
審判委員長 浅山  
総務委員長 上 弘治

【男子】



大会名 第65回全日本バレーボール高等学校選手権大会 北海道代表決定戦

日時 平成24年11月13日(火)~16日(金)  
会場 北海道立総合体育館センター

大会委員長 大 江 憲 一  
競技委員長 杉 木 一 恵  
審判委員長 浅 野 泰 弘  
総務委員長 山 上 章 治

【 女 子 】

