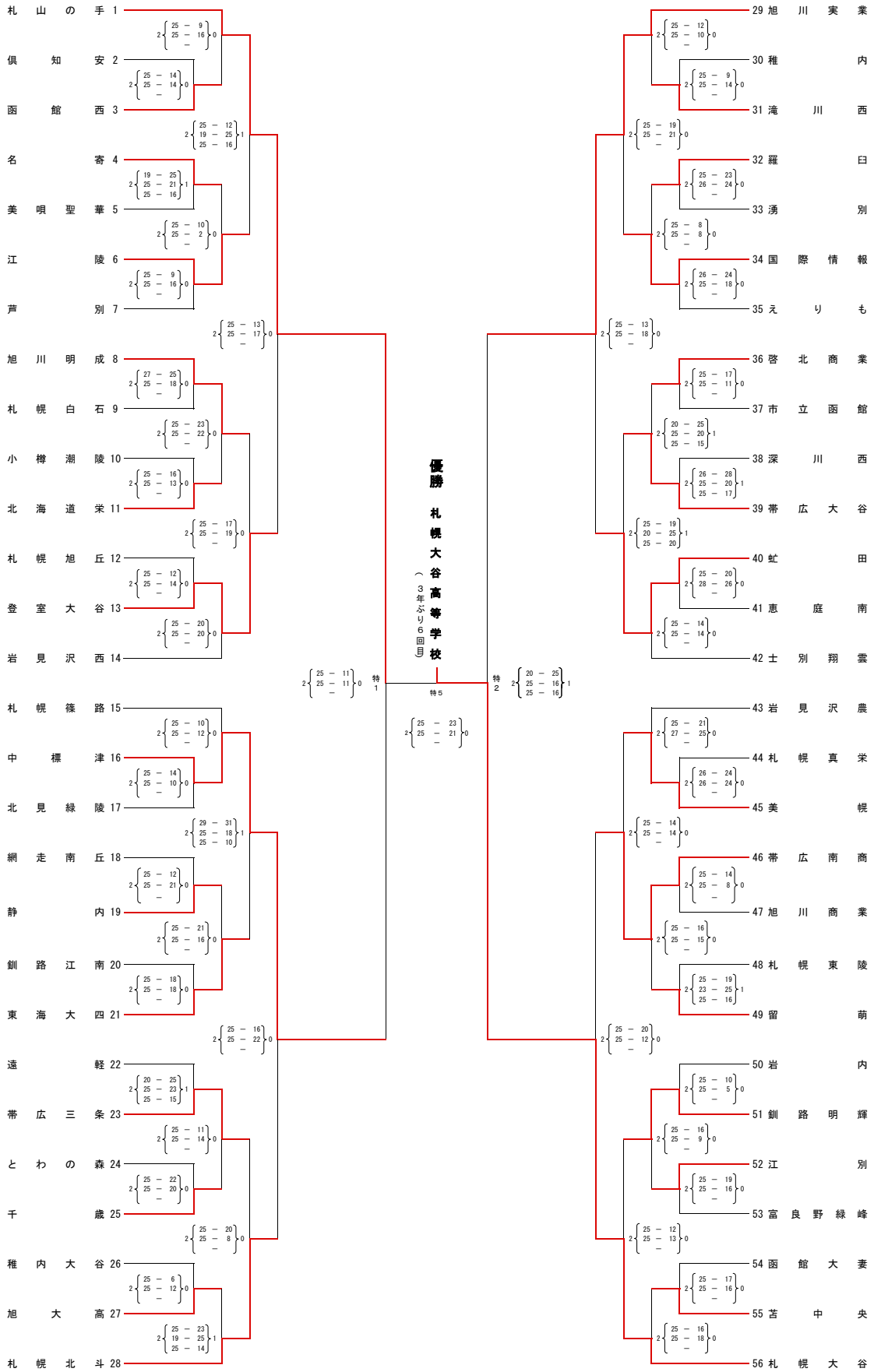


日 時 平成23年11月3日(木)~6日(日)  
 会 場 北海道立総合体育館センター

【 女 子 】



大会名 第64回全日本バレーボール高等学校選手権大会 北海道代表決定戦

日時 平成23年11月3日(木)～6日(日)  
会場 北海道立総合体育館センター

大会委員長 大 江 意 一  
競技委員長 大 杉 木 和  
審判委員長 大 杉 鈴 木 章  
総務委員長 山 上 彦 治

【男子】

