

成19年度第39回全国高等学校バレーボール選抜優勝大会 北海道予選

《南北海道大会》

期日：2月1日（金）～3日（日）

《北北海道大会》

期日：2月8日（金）～10日（日）

地区	順位	【男子】	【女子】
		チーム名	チーム名
前年優勝		とわの森	
推 薦	1位	札幌第一	札幌大谷
	2位	尚志学園	
	3位	函大有斗	
函 館	第1代表	函館工業	函館大妻
	第2代表	市立函館	函館商業
	第3代表	函サール	市立函館
	第4代表		函白百合
後 志	第1代表	岩 内	倶知安
	第2代表		寿 都
小 樽	第1代表	小樽桜陽	小樽商業
室 蘭	第1代表	伊達緑丘	虻 田
	第2代表	室 蘭 栄	登別大谷
	第3代表	室清水丘	室 蘭 栄
苫小牧	第1代表	苫小牧工	苫 中 央
	第2代表	苫小牧東	苫小牧東
日 高	第1代表	浦 河	えりも
	第2代表		静 内
札 幌	第1代表	東海大四	札山の手
	第2代表	札幌藻岩	札幌北斗
	第3代表	札幌工業	東海大四
	第4代表	札幌東陵	札幌藻岩
	第5代表	札幌北商	札幌北商
	第6代表	札幌手稲	国際情報
	第7代表		札幌啓成
江 別	第1代表	大 麻	大 麻
	第2代表	江 別	とわの森
千 歳	第1代表	恵庭南	恵庭南
	第2代表	北 広 島	千 歳
岩見沢	第1代表	岩 緑 陵	岩見沢西
	第2代表	岩見沢東	岩見沢東
美 唄	第1代表	なし	美唄聖華

地区	順位	【男子】	【女子】
		チーム名	チーム名
前年優勝			帯広南商
推 薦	1位	白樺学園	帯広南商
	2位		旭川実業
	3位		妹背牛商
滝 川	第1代表	滝 川 西	滝 川
深 川	第1代表	深 川 西	深 川 西
留 萌	第1代表	なし	留 萌
東空知	第1代表	不参加	芦 別
富良野	第1代表	富良野	富良野
旭 川	第1代表	旭川工業	旭川大学
	第2代表	旭川凌雲	旭川商業
	第3代表		旭 川 西
名 寄	第1代表	名 寄	士別・翔雲
	第2代表		名 寄
稚 内	第1代表	豊 富	天 塩
	第2代表	稚 内	稚内大谷
紋 別	第1代表	紋 別	紋 別
	第2代表		湧 別
北 見	第1代表	北見緑陵	北見北斗
	第2代表	北見北斗	北見柏陽
網 走	第1代表	斜 里	斜 里
	第2代表	網南丘・網向陽	網走南丘
	第3代表	(合同チーム)	網走向陽
帯 広	第1代表	帯広三条	白樺学園
	第2代表	帯広工業	帯広三条
	第3代表		広 尾
釧 路	第1代表	釧路工業	釧路北陽
	第2代表	弟 子 屈	釧路明輝
	第3代表		釧路商業
根 室	第1代表	根 室	中 標 津
	第2代表		別 海

《南北海道大会》

- 2月1日（金） 14:00 代表会議 北海道立総合体育センター 講堂視聴覚室
- 2月1日（金） 14:30 抽 選 会 北海道立総合体育センター 講堂視聴覚室
- 2月1日（金） 16:00 開 会 式 北海道立総合体育センター メインアリーナ
- 2月2日（土） 9:30 競技開始
 - 女子 北海道立総合体育センター C・D・E・Fコート
 - 男子 北海道立総合体育センター A・Bコート
 - 札幌市中央体育館 G・Hコート
- 2月3日（日） 9:30 競技開始
 - 準決勝 北海道立総合体育センター B・Cコート
 - 決 勝 北海道立総合体育センター 特設コート
- 2月3日（日） 競技終了後 閉 会 式 北海道立総合体育センター メインアリーナ

《北北海道大会》

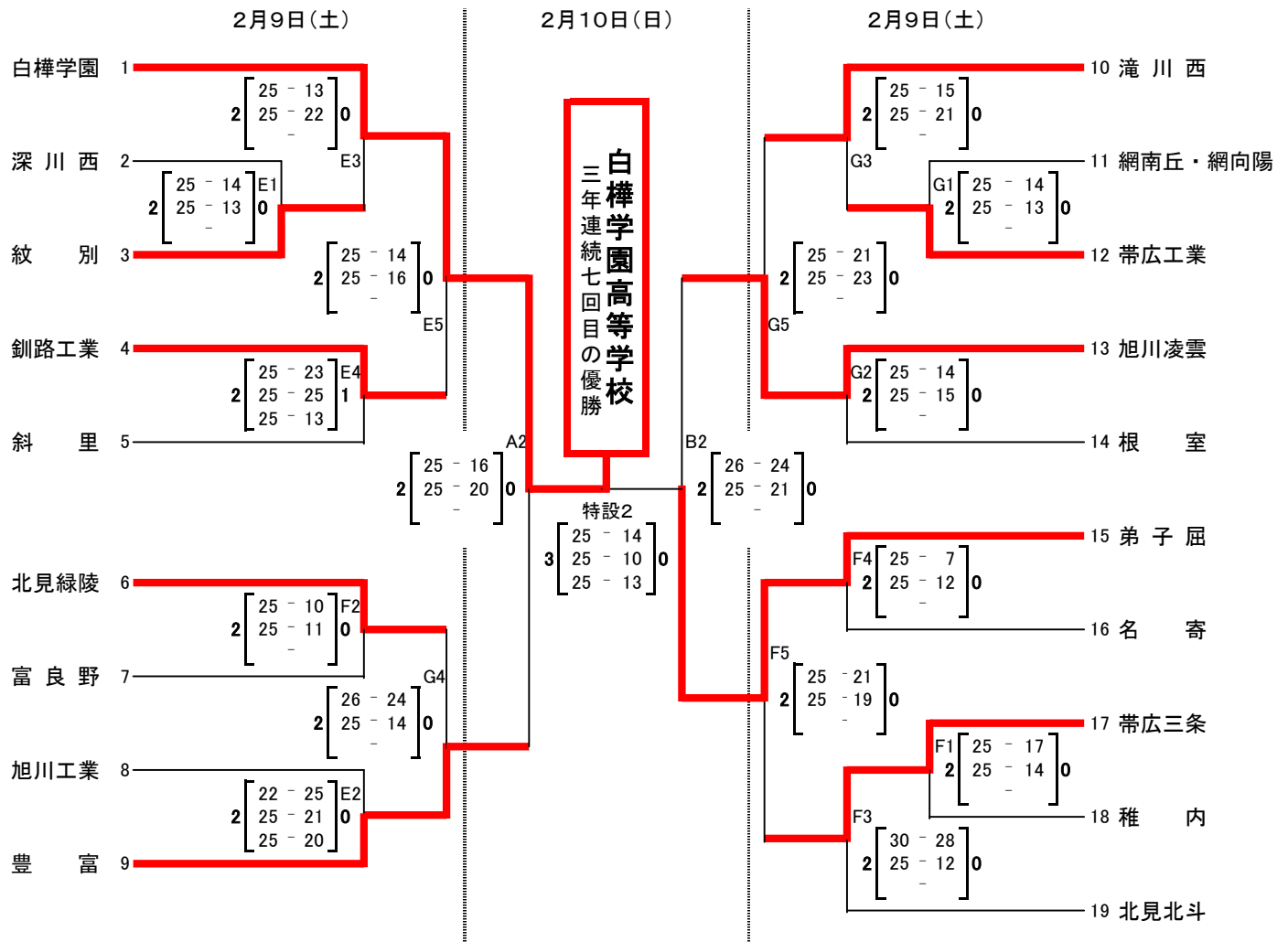
- 2月8日（金） 14:00 代表会議 旭川市総合体育館
- 2月8日（金） 14:30 抽 選 会 旭川市総合体育館
- 2月8日（金） 16:00 開 会 式 旭川市総合体育館
- 2月9日（土） 9:30 競技開始
 - 女子 旭川市総合体育館 A・Bコート
 - 旭川忠和公園体育館 C・Dコート
 - 男子 旭川実業高等学校体育館 E・F・Gコート
- 2月10日（日） 9:30 競技開始
 - 準決勝 旭川市総合体育館 A・Bコート
 - 決 勝 旭川市総合体育館 特設コート
- 2月10日（日） 競技終了後 閉 会 式 旭川市総合体育館

平成19年度第39回全国高等学校バレーボール選抜優勝大会 北海道予選会

《北北海道大会》
【男子】 (20チーム)

期日：2月8日(金)～10日(日)

会場：旭川市総合体育館、旭川市忠和公園体育館、旭川実業高等学校体育館



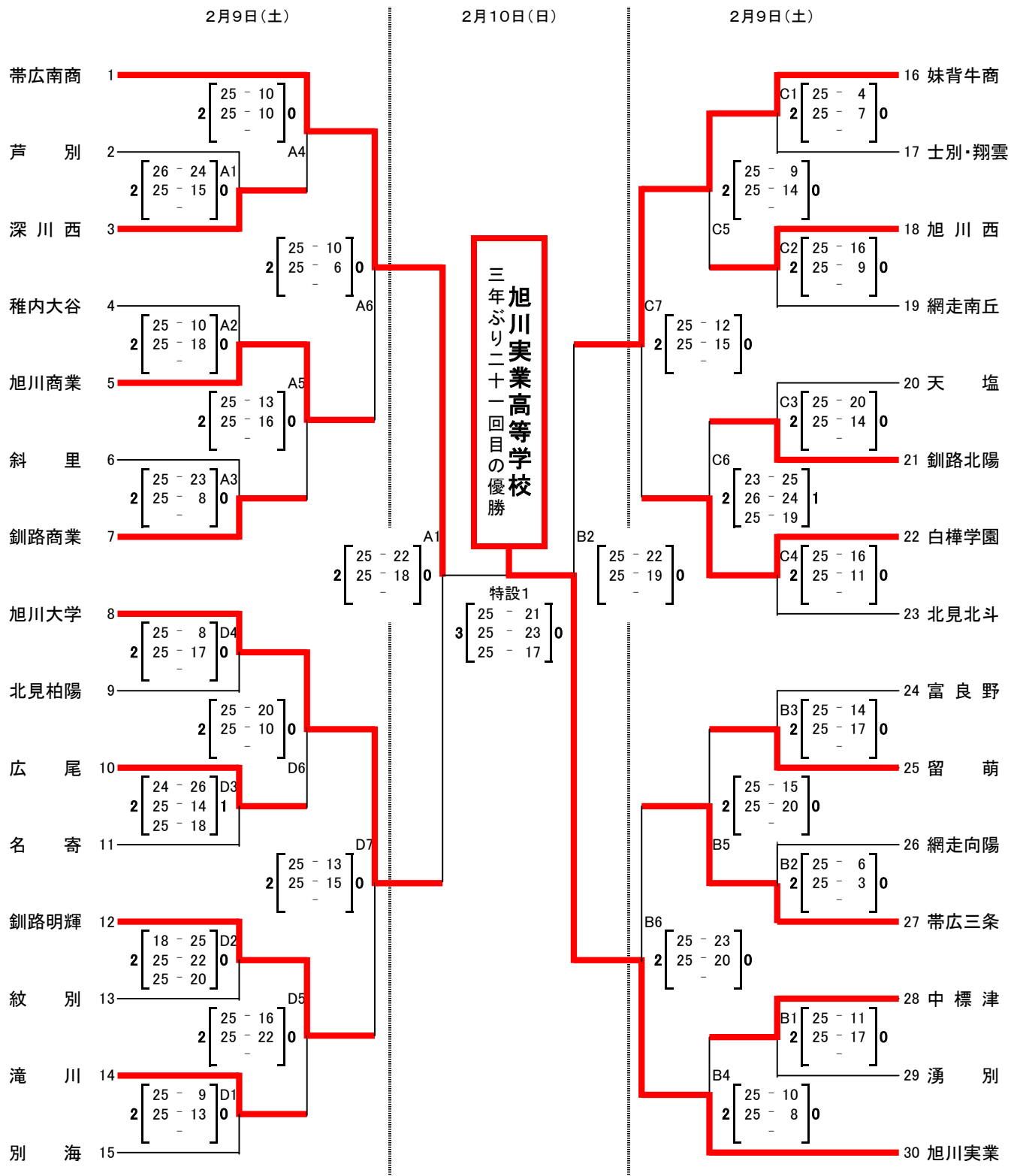
優勝	準優勝	ベスト4	ベスト8	ベスト16	1回戦	
白樺学園	弟子屈	豊富	釧路工業 北見緑陵	紋別 斜里	帯広工業 根室	深川西 稚内
		旭川凌雲	滝川西 帯広三条	富良野 旭川工業	名寄 北見北斗	網南丘・網向陽

平成19年度第39回全国高等学校バレーボール選抜優勝大会 北海道予選会

《北北海道大会》
【女子】 (30チーム)

期日：2月8日(金)～10日(日)

会場：旭川市総合体育館、旭川市忠和公園体育館、旭川実業高等学校体育館



優勝	準優勝	ベスト4	ベスト8	ベスト16	1回戦			
旭川実業	帯広南商	妹背牛商 旭川大学	旭川商業 釧路明輝 白樺学園 帯広三条	深川西 釧路商業 広尾 滝川	旭川西 釧路北陽 留萌 中標津	芦別 名寄 斜里 別海 北見柏陽 網走向陽	網走南丘 天塩 北見北斗 富良野	湧別 士別・翔雲

平成19年度第39回全国高等学校バレーボール選抜優勝大会 北海道予選会

《南北海道大会》

期日：2月1日（金）～3日（日）

地区	順位	【男子】	【女子】
		チーム名	チーム名
前年優勝		とわの森	札幌大谷
推 薦	1位	札幌第一	
	2位	尚志学園	
	3位	函大有斗	
函 館	第1代表	函館工業	函館大妻
	第2代表	市立函館	函館商業
	第3代表	函ナル	市立函館
	第4代表		函白百合
後 志	第1代表	岩 内	倶知安
	第2代表		寿 都
小 樽	第1代表	小樽桜陽	小樽商業
室 蘭	第1代表	伊達緑丘	虻 田
	第2代表	室 蘭 栄	登別大谷
	第3代表	室清水丘	室 蘭 栄
苫小牧	第1代表	苫小牧工	苫 中 央
	第2代表	苫小牧東	苫小牧東
日 高	第1代表	浦 河	えりも
	第2代表		静 内
札 幌	第1代表	東海大四	札山の手
	第2代表	札幌藻岩	札幌北斗
	第3代表	札幌工業	東海大四
	第4代表	札幌東陵	札幌藻岩
	第5代表	札幌北商	札幌北商
	第6代表	札幌手稲	国際情報
	第7代表		札幌啓成
江 別	第1代表	大 麻	大 麻
	第2代表	江 別	とわの森
千 歳	第1代表	恵庭南	恵庭南
	第2代表	北広島	千 歳
岩見沢	第1代表	岩 緑 陵	岩見沢西
	第2代表	岩見沢東	岩見沢東
美 唄	第1代表	なし	美唄聖華

《北北海道大会》

期日：2月8日（金）～10日（日）

地区	順位	【男子】	【女子】
		チーム名	チーム名
前年優勝			帯広南商
推 薦	1位	白樺学園	帯広南商
	2位		旭川実業
	3位		妹背牛商
滝 川	第1代表	滝 川 西	滝 川
深 川	第1代表	深 川 西	深 川 西
留 萌	第1代表	なし	留 萌
東 空 知	第1代表	不参加	芦 別
富良野	第1代表	富良野	富良野
旭 川	第1代表	旭川工業	旭川大学
	第2代表	旭川凌雲	旭川商業
	第3代表		旭 川 西
名 寄	第1代表	名 寄	士別・翔雲
	第2代表		名 寄
稚 内	第1代表	豊 富	天 塩
	第2代表	稚 内	稚内大谷
紋 別	第1代表	紋 別	紋 別
	第2代表		湧 別
北 見	第1代表	北見緑陵	北見北斗
	第2代表	北見北斗	北見柏陽
網 走	第1代表	斜 里	斜 里
	第2代表	網走南丘・網走陽	網走南丘
	第3代表	(合同チーム)	網走向陽
帯 広	第1代表	帯広三条	白樺学園
	第2代表	帯広工業	帯広三条
	第3代表		広 尾
釧 路	第1代表	釧路工業	釧路北陽
	第2代表	弟 子 屈	釧路明輝
	第3代表		釧路商業
根 室	第1代表	根 室	中 標 津
	第2代表		別 海

《南北海道大会》

2月1日（金）	14:00	代表会議	北海道立総合体育センター 講堂視聴覚室
2月1日（金）	14:30	抽 選 会	北海道立総合体育センター 講堂視聴覚室
2月1日（金）	16:00	開 会 式	北海道立総合体育センター メインアリーナ
2月2日（土）	9:30	競技開始	
		女子	北海道立総合体育センター C・D・E・Fコート
		男子	北海道立総合体育センター A・Bコート
			札幌市中央体育館 G・Hコート
2月3日（日）	9:30	競技開始	
		準決勝	北海道立総合体育センター B・Cコート
		決 勝	北海道立総合体育センター 特設コート
2月3日（日）	競技終了後	閉 会 式	北海道立総合体育センター メインアリーナ

《北北海道大会》

2月8日（金）	14:00	代表会議	旭川市総合体育館
2月8日（金）	14:30	抽 選 会	旭川市総合体育館
2月8日（金）	16:00	開 会 式	旭川市総合体育館
2月9日（土）	9:30	競技開始	
		女子	旭川市総合体育館 A・Bコート
			旭川忠和公園体育館 C・Dコート
		男子	旭川実業高等学校体育館 E・F・Gコート
2月10日（日）	9:30	競技開始	
		準決勝	旭川市総合体育館 A・Bコート
		決 勝	旭川市総合体育館 特設コート
2月10日（日）	競技終了後	閉 会 式	旭川市総合体育館

